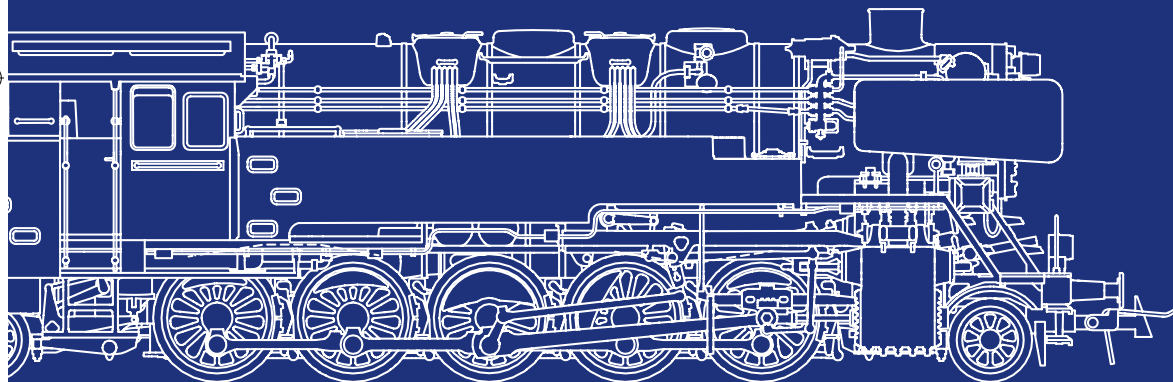


Dampflokomotive BR 85, DB  
Steam locomotive BR 85, DB  
Locomotive vapeur BR 85, DB

**Roco**



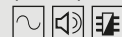
72266



72267



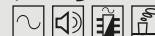
78267



72263



78263



Handbuch

D

Manual

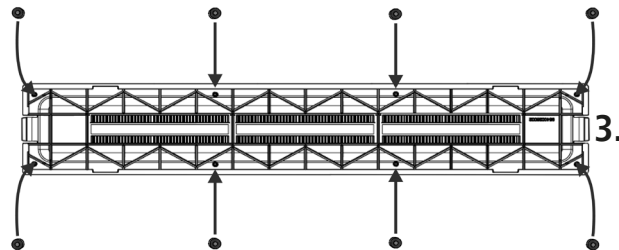
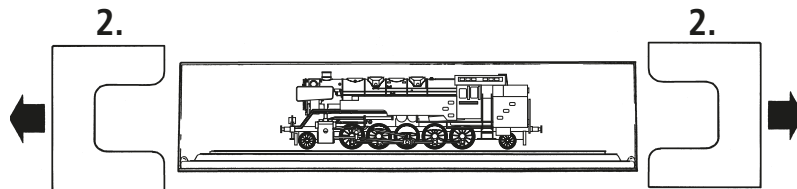
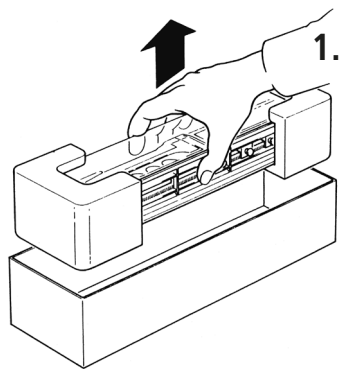
GB

Manuel

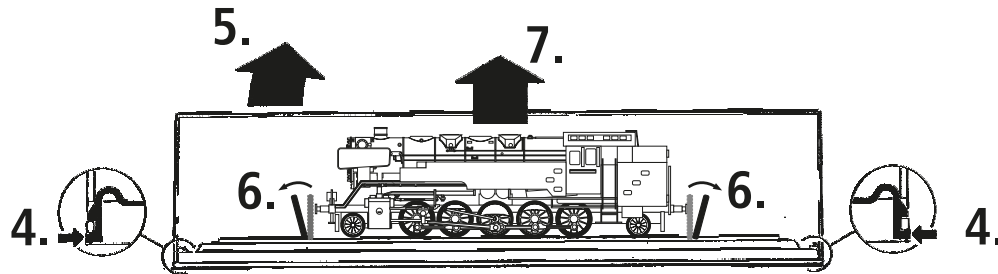
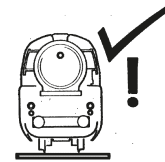
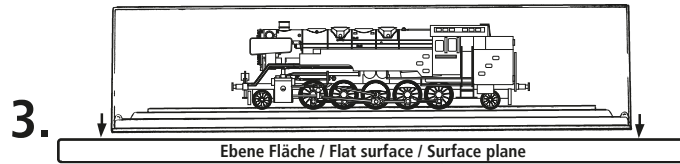
F

[www.roco.cc](http://www.roco.cc)

## Auspacken des Modells! / Unwrap model! / Déballage du modèle!

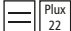



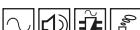


# Auspacken des Modells! / Unwrap model! / Déballage du modèle!





# Inhaltsverzeichnis

<b>D</b>	<b>Einleitung</b> .....	5	<b>Der Sounddecoder (für Artikel 72267/78267/72263/78263)</b>	
	<b>Inbetriebnahme ihrer Lokomotive</b>		■ Funktionstastenbelegung der BR 85 (Werkszustand) .....	20
	■ Vor der ersten Inbetriebnahme .....	7	■ Lokeinstellungen .....	22
	■ Einfahren des Modells .....	8	■ CV-Liste der BR 85 .....	22
	■ Betriebsbedingungen .....	8	■ Betrieb mit DCC-Zentrale (MULTIMAUS®) .....	24
	■ Aufrüstung.....	9	■ Zusatzfunktion .....	24
	■ Nachrüsten eines PluX Decoders (Nur für Artikel 72266) ..	10	<b>Ausgangsbelegung</b> .....	67 – 69
	<b>Wartung und Pflege Ihres Modells</b>		<b>Ersatzteilliste</b> .....	70 – 93
	■ Reinigung der Radstromkontakte .....	13		
	■ Schmierung .....	14	<b>Zeichenerklärung</b>	
	■ Dampfdestillat einfüllen (nur für 72263 und 78263) .....	15	 Gleichstrom mit Schnittstelle	
	■ Haftreifenwechsel.....	17	 Gleichstrom mit Sound und Decoder	
	■ Schleiferwechsel (nur für Artikel 78267/78263).....	17	 Wechselstrom mit Sound und Decoder	
	<b>Montage der beiliegenden Ätzschilder</b> .....	18	 Gleichstrom mit Sound, Dampf und Decoder	
			 Wechselstrom mit Sound Dampf und Decoder	







## Einleitung

**Lieber Modellbahnfreund,**

vielen Dank für den Kauf unseres Modells der BR 85. Die vorliegende Betriebsanleitung soll Ihnen helfen, die umfangreichen Funktionen Ihrer BR 85 zu nutzen.

Wir wünschen viel Vergnügen und eine Gute Fahrt!

Ihr Roco-Team

**Achtung! Gilt für Sound-Ausführung!** Bei Verwendung eines anderen Sounddecoders anstatt des werkseitig eingebauten ZIMO-Sounddecoders ist zu beachten, dass die Decoder-Ausgangsspannung am Kondensatorausgang maximal 15V betragen darf.





## Zum Vorbild

D

Zu Beginn der 1930er Jahre hatte die Deutsche Reichsbahn endlich die Ressourcen, auf der vor allem touristisch genutzten Hölentalbahn von Freiburg nach Neustadt im Schwarzwald den langwierigen und umständlichen Zahnradbetrieb zu beenden. Man bestellte bei Henschel in Kassel zehn Lokomotiven bei denen die Idee der Einheitslokomotive mustergültig umgesetzt wurde. Viele Bauteile der Baureihe 85 wurden aus dem Baukasten bereits bestehender Lokomotiven der Baureihe 44, 62 sowie weiteren Einheitslokomotiven verwendet. In die Entwicklung der Lokomotive flossen bereits die Erfahrungen der Baureihe 95 ein, welche in Thüringen bereits erfolgreich im Reibungsbetrieb eingesetzt wurde. In den Jahren 1932 und 1933 wurden die Maschinen nach Freiburg geliefert und beschleunigten den Betrieb dort erheblich. Die neuen 85er waren die längsten, schwersten und stärksten Einrahmen-Tenderloks der Deutschen Reichsbahn. Daher rührte wohl auch der Spitzname „Bulle“ für die Loks. Erst 1960, mit der Umstellung auf den elektrischen Betrieb auf 16 2/3 Herz, wurden die schweren 85er außer Dienst gestellt. Die 85 008 wurde 1932 an die Deutsche Reichsbahn Gesellschaft geliefert. In den Anfängen verfügten die Lokomotiven, im Gegensatz zum späteren Einsatzzustand, noch nicht über die Bohrungen in den Gegengewichten der Räder. Charakteristisch war ebenso das Erscheinungsbild ohne Windleitbleche. Die Lokomotive war der Reichsbahn Direktion Karlsruhe bzw. dem Standort Freiburg im Breisgau zugeteilt und trägt entsprechende Anschriften. Die Ausmusterung der 85 008 erfolgte am 29. Mai 1961, wenige Zeit später wurde die Lokomotive zerlegt.



**Wichtiger Hinweis!** Der Motor dieses Modells ist konstruktionsbedingt eng verbaut.

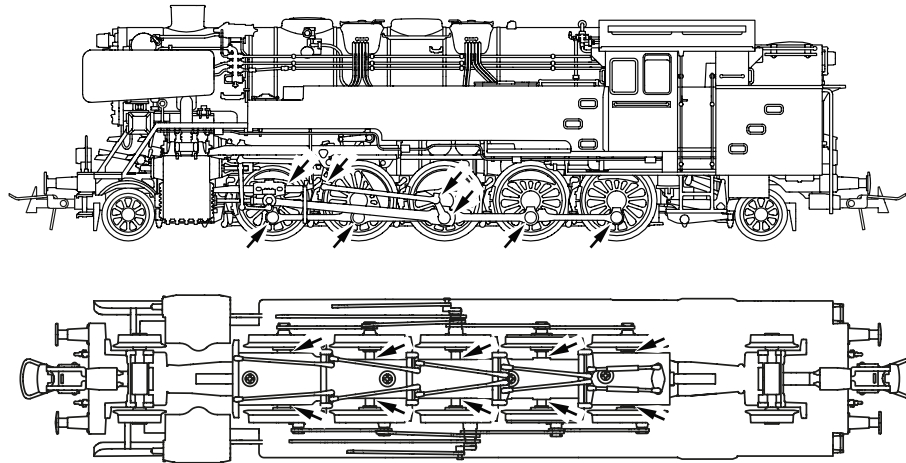
Ein eventueller Ausbau des Motors oder der Austausch der Kohlebürsten erfordern feinmechanische und elektronische Kenntnisse! Um Beschädigungen durch unsachgemäße Handhabung zu vermeiden, wenden Sie sich diesbezüglich an Ihren Roco-Fachhändler oder an eine Fachwerkstätte!



## Inbetriebnahme ihrer Lokomotive

### ■ Vor der ersten Inbetriebnahme

Um schlechte Laufeigenschaften oder Schäden zu vermeiden müssen die Kuppelstangenlager vor der ersten Inbetriebnahme an Ihrer Lokomotive geölt werden. Hierzu empfehlen wir den ROCO-Öler 10906.



D

72266

72267

78267

72263

78263



## ■ Einfahren des Modells

D

Es empfiehlt sich, die Lok 30 Minuten vorwärts und 30 Minuten rückwärts ohne Belastung einlaufen zu lassen, damit Ihr Modell einen optimalen Rundlauf und beste Zugkraft bekommt.

72266

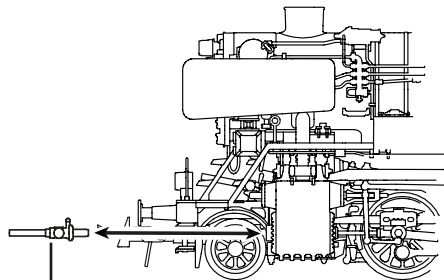
72267

78267

72263

78263

## ■ Betriebsbedingungen



Nur für Vitrine

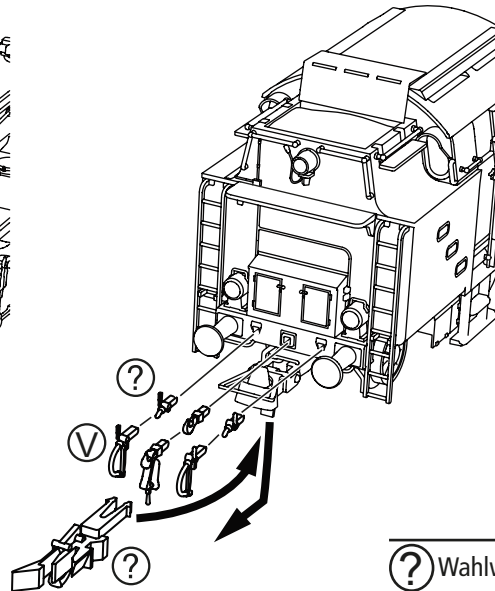
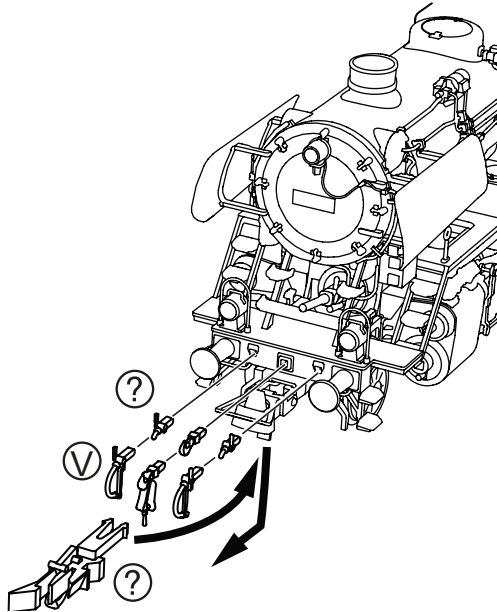
Der kleinste befahrbare Radius für dieses Modell – ohne Kolbenschutzrohre – ist **R2** (358 mm) des ROCO-Gleissystems.

Der einwandfreie Lauf Ihrer Lokomotive ist nur auf sauberen Schienen gewährleistet. Hierzu empfehlen wir den **ROCO-Schienenreinigungswagen Art. Nr. 46400** und bei etwas stärkerer Verschmutzung den **ROCO-Schienen-Reinigungsgummi Art. Nr. 10002**.



## ■ Aufrüstung

Sie können für ihren Fahrbetrieb unter verschiedenen Kupplungen wählen. Wir empfehlen den Einsatz der **ROCO-Kurzkupplung**.



Im beigelegten Zurüstbeutel finden Sie auch kleine vorbildgetreue Steckteile für eine erweiterte Aufrüstung Ihrer Lokomotive, die Sie bitte vorsichtig montieren.

Kleben nur mit  
audrücklichen  
Hinweis!

? Wahlweise    🔥 Kleben    V Nur für Vitrine

D

72266

72267

78267

72263

78263



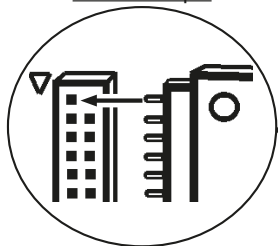
■ **Nachrüsten eines PluX (nur für Artikel 72266)**

Zuerst das Lokgehäuse abnehmen (siehe Kapitel: Wartung und Pflege Fig. 1). Danach den Brückenstecker aus der Schnittstelle entfernen (sorgsam aufbewahren). Zuletzt den Stecker des Steuerbausteines lage-richtig einsetzen.

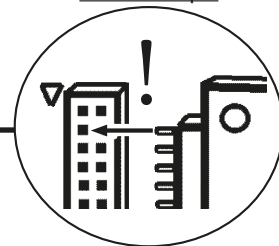
D

72266

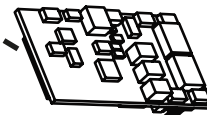
Decoder 22-pin



Decoder 16-pin

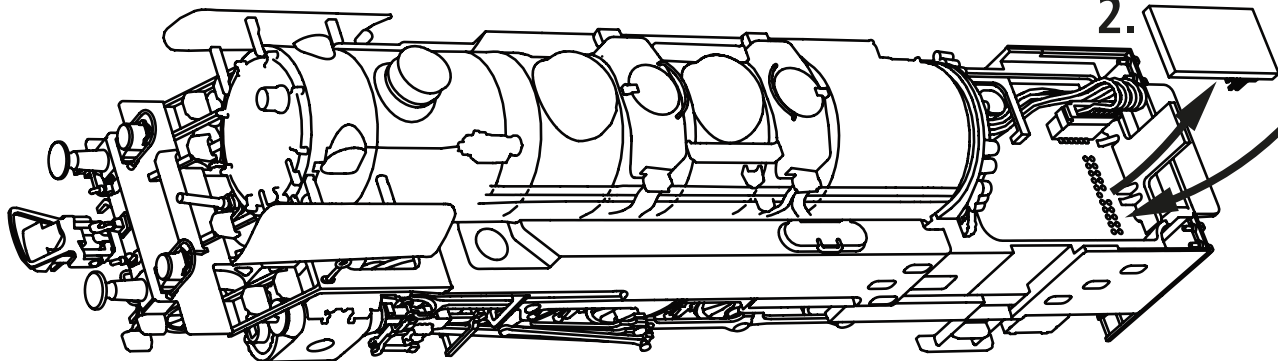


1. siehe  
see  
voir } Fig. 1



2.

3.

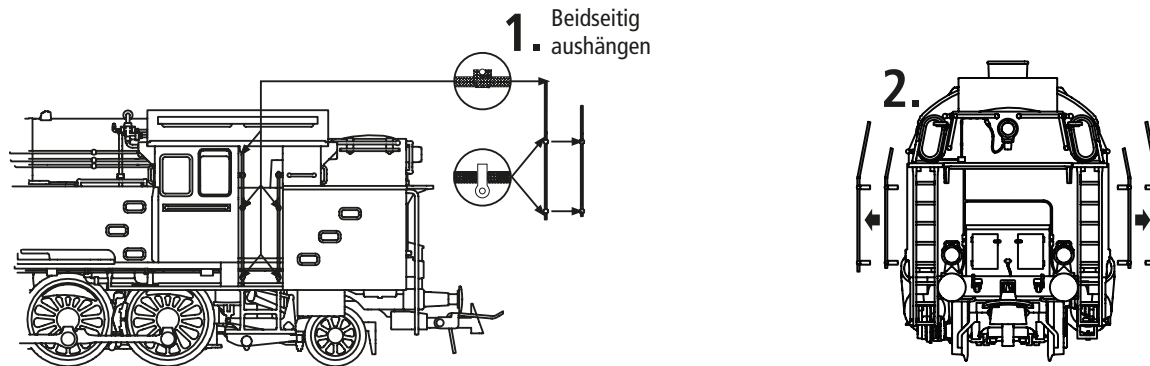




## Wartung und Pflege des Modells

Damit Ihnen Ihre Lokomotive lange Freude bereitet, sind regelmäßig (ca. alle 30 Betriebsstunden) gewisse **Servicearbeiten** zweckmäßig.

Fig. 1



D

72266

72267

78267

72263

78263





D

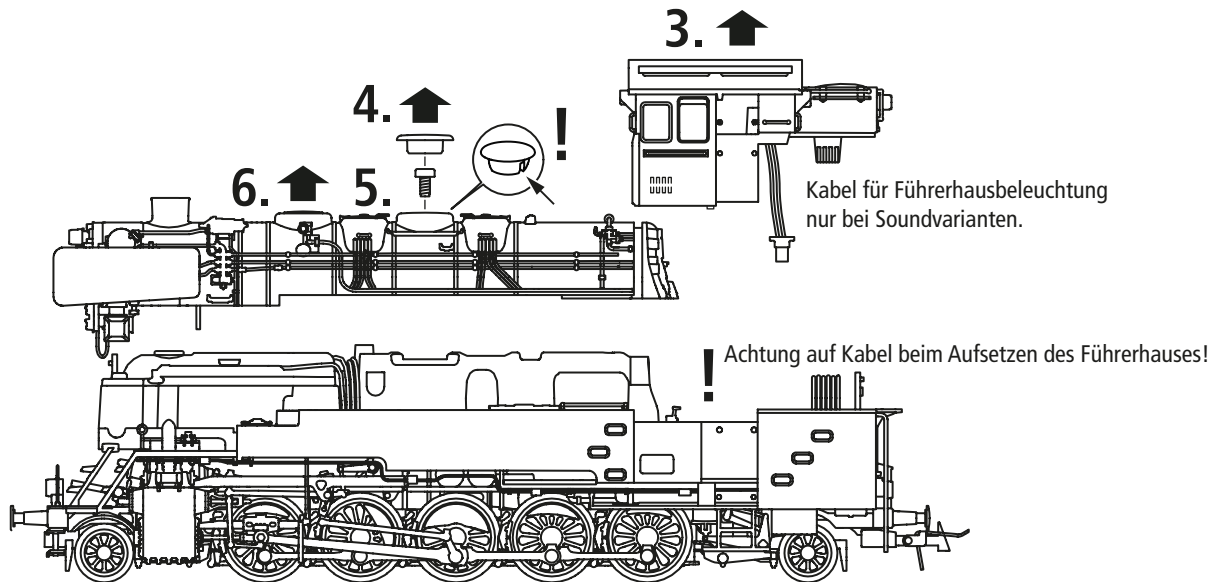
72266

72267

78267

72263

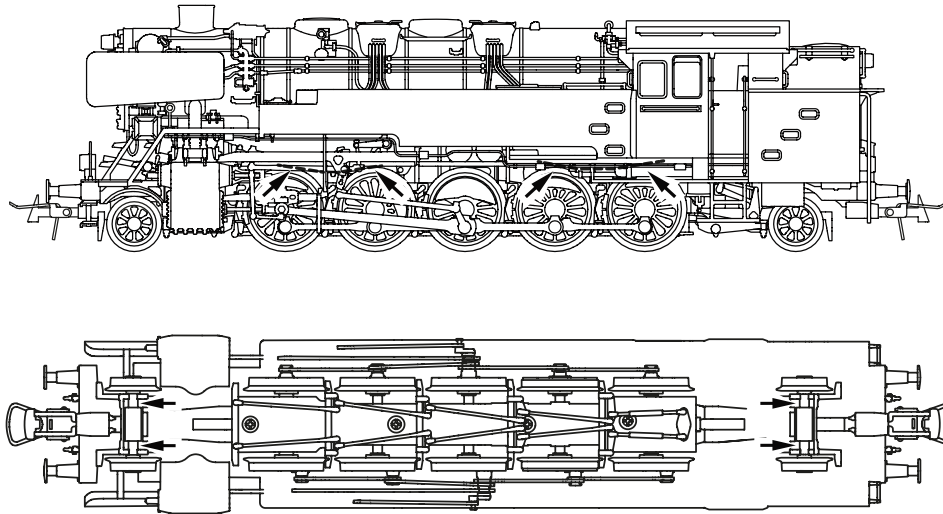
78263





### ■ Reinigung der Radstromkontakte

Radstromkontakte können auf unsauberen Schienen leicht verschmutzen. Bitte **entfernen Sie vorsichtig** mit einem kleinen Pinsel **den Schmutz** an den gekennzeichneten Stellen.



D

72266

72267

78267

72263

78263

## ■ Schmierung

Versehen Sie die im Schmierplan gekennzeichneten Stellen mit nur **kleinen Öltropfen**. Wir empfehlen den **ROCO-Öler** Art. Nr **10906**.

D

72266



72267



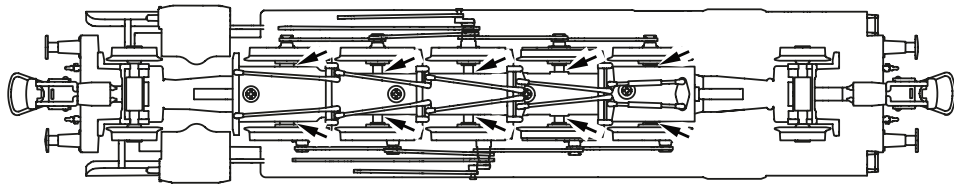
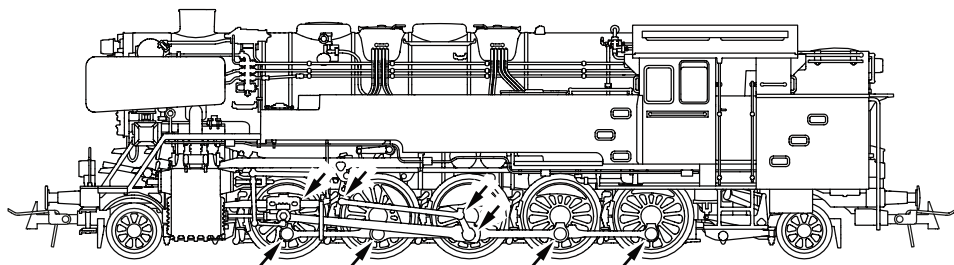
78267



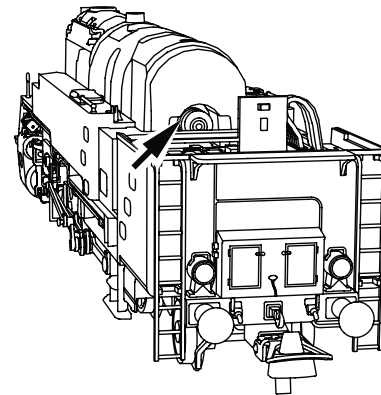
72263



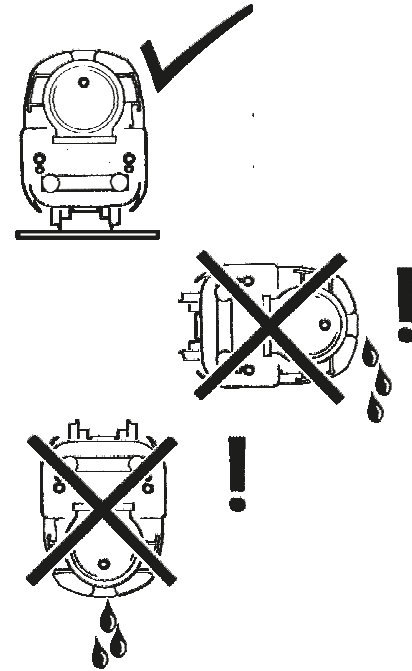
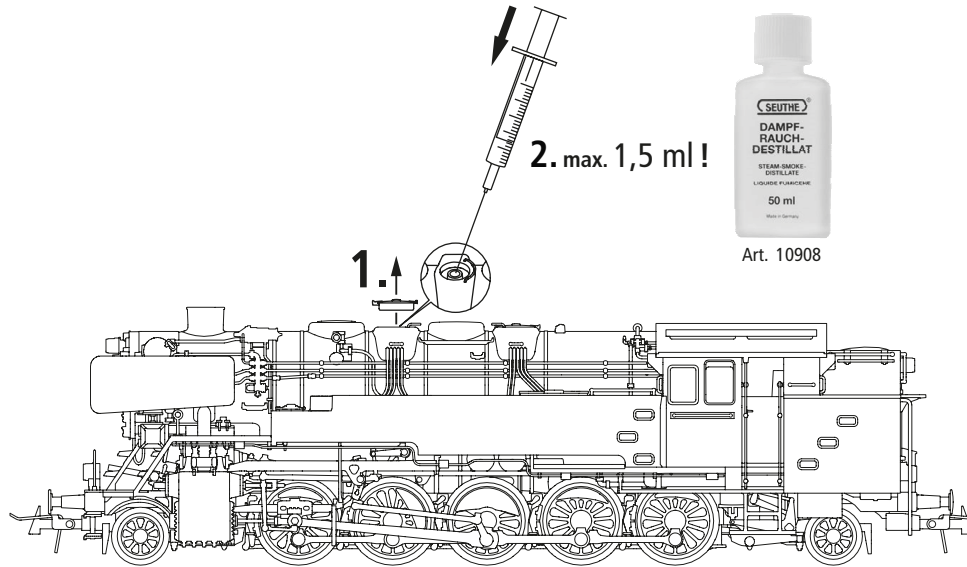
78263



Zur Schmierung der Getriebeteile (Zahn-  
räder, Schnecke) empfehlen wir das  
**ROCO-Spezialfett 10905**. Im Falle der  
Schmierung diese Teile bitte nicht ölen  
(Gehäuseabnahme siehe Fig. 1)



■ Dampfdestillat einfüllen (nur für Artikel 72263 und 78263)





D

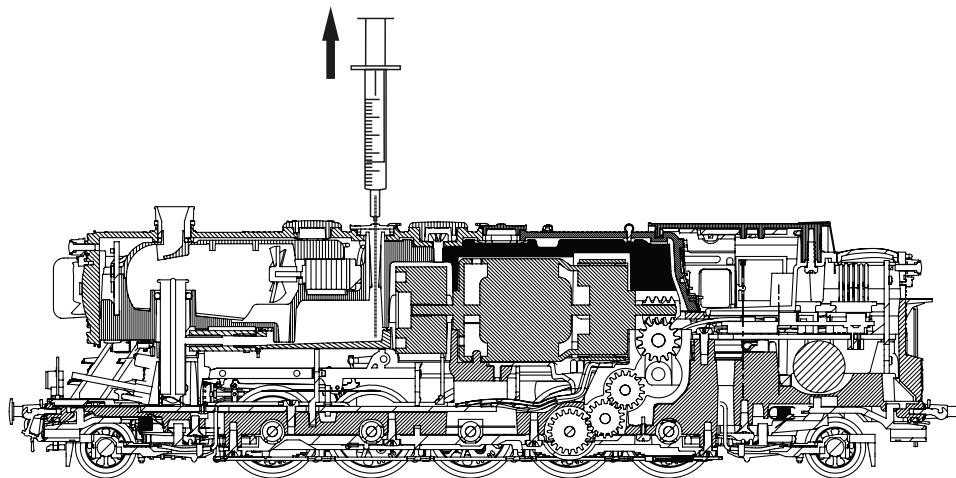
72263

78263

### Achtung für Dampfbetrieb!

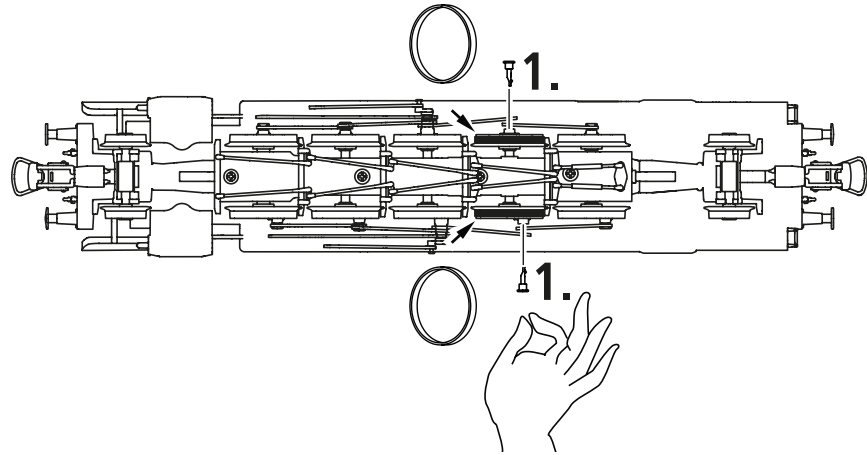


Wir empfehlen, das Dampföl im Betrieb vollständig zu verbrauchen und danach das Dampfsystem auszuschalten. Oder die Reste gleich nach dem Betrieb mittels einer Spritze aus dem Dampföl-Tank zu entfernen (siehe Abb.). Damit können Verschmutzungen durch das Dampföl im Inneren der Lokomotive weitgehend vermieden werden.

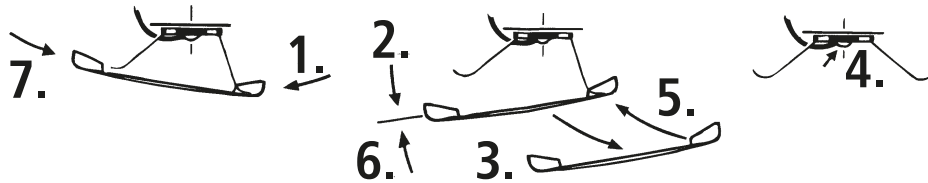


### ■ Haftreifenwechsel

Die Haftreifen mit einer Nadel oder mit einem feinen Schraubendreher abziehen. Beim Aufziehen der neuen Haftreifen bitte darauf achten, dass dieser sich nicht verdreht.



### ■ Schleiferwechsel (nur für 78267/78263)



D
72266
72267
78267
72263
78263

## Montage der beiliegenden Ätzschilder

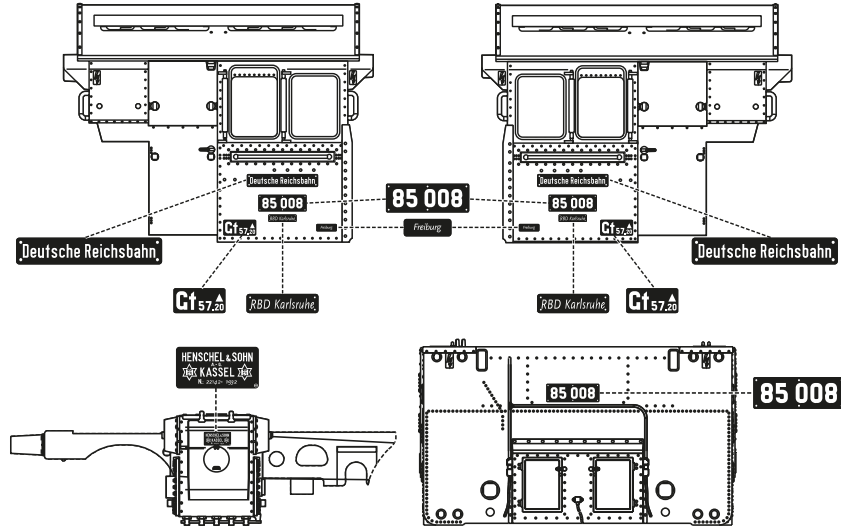
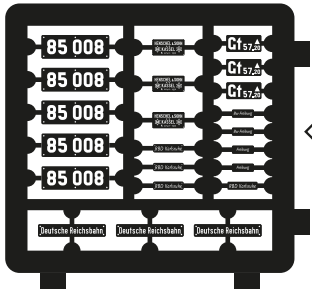
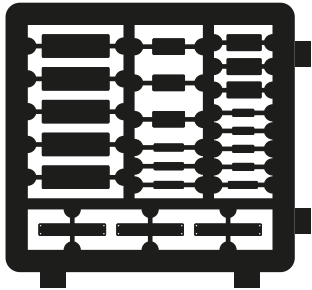
D

### Achtung!

**Um eine gute Montage der beiliegenden Ätzschilder zu erzielen, bitten wir folgendes zu beachten:**

Im Lieferzustand ist die geätzte Schildoberfläche vollständig lackiert. Um die Metallbuchstaben- und Ziffern sichtbar zu machen, muss die Lackierung auf der Buchstaben- und Ziffernoberfläche entfernt werden. Dazu wie folgt vorgehen:

1. Ohne sie aus dem Ätzrahmen zu entfernen, die Schilder mit ihrer Rückseite auf eine harte und völlig ebene Oberfläche legen.
2. Mit dem ROCO-Rubber (Art.-Nr. 10002), mit einem scharfen Messer mit gerader Klinge oder mit einem ähnlichen Gerät die Farbe von der Oberfläche der Zeichen vorsichtig und sauber abziehen. Dabei darauf achten, dass man beim Abziehen der Farbe nicht zu tief gerät und die Farboberfläche zwischen den Zeichen verletzt.
3. Sollte das Ergebnis nicht befriedigend sein, empfehlen wir die verbliebene Farbe mit einem geeigneten Lösungsmittel (Pinselreiniger) vollständig zu entfernen, die Schilder trocknen zu lassen und anschließend frische Farbe aufzutragen. Nach dem Durchtrocknen das Abziehen der Farbe von den Zeichenoberflächen wiederholen.
4. Mit Vorsicht die einzelnen Schilder aus ihrem Ätzrahmen heraustrennen und die verbliebenen Grate entfernen.
5. Mit sehr wenig Klebstoff die Ätzschilder über die aufgedruckten Schilder des Fahrzeuges kleben. Besser und gefahrloser ist die Verwendung von dünnem, entsprechend zugeschnittenen Doppelklebeband.



D

72266

72267

78267

72263

78263

## Der Sounddecoder

D

### ■ Funktionstastenbelegung der BR 85 (Auslieferungszustand)

Die Lok ist ab Werk auf die Adresse 03 eingestellt

F-Taste	Funktion für 72267/78267	Funktion für 72263 /78263
F0	Licht vorne weiß	
F1	Sound	
F2	Dynamischer Raucherzeuger	Pfeife
F3	Pfeife	Pfeife
F4	Pfeife	Schaffnerpiff
F5	Schaffnerpiff	Kohleschaufeln
F6	Rangiergang	
F7	Führerstandsbeleuchtung	
F8	Rotes Licht hinten	
F9	Dampfschläge Beschleunigung (Dampfschläge klingen auch bei konstanter Geschwindigkeit kraftvoll, z.B. für Bergauffahrt)	
F10	Dampfschläge Verzögerung (Dampfschläge klingen auch bei konstanter Geschwindigkeit schwach, z.B. für Bergabfahrt oder Rangierfahrt)	



F-Taste	Funktion für 72267/78267	Funktion für 72263 /78263
F11	Gegendruckbremse bei konstanter Fahrt oder Verzögerung (nur wenn F1 EIN)	
F12	Pfeife kurz	
F13	Entwässern (nur wenn F1 EIN)	
F14	Mute - Taste	
F15	Kohleschaufeln	Speisepumpe
F16	Speisepumpe	Injektor
F17	Injektor	Luftpumpe
F18	Luftpumpe	Sicherheitsventile
F19	Sicherheitsventile	Abkuppeln
F20	Abkuppeln	Ankuppeln
F21	Ankuppeln	Wasserfassen
F22	Wasserfassen	Kurvenquietschen (nur mit F1 und bei Fahrt)
F23	Hilfsbläser	
F24	Ausschlacken	

D

72267

78267

72263

78263



## ■ Lokeinstellungen

D

Der in dieser Lok enthaltene Sounddecoder der Firma ZIMO wurde optimal auf die Lok eingestellt. Dennoch können Sie viele Decoder-Eigenschaften Ihren Wünschen anpassen. Dazu lassen sich bestimmte Parameter (die so genannten CVs – Configuration Variable – oder Register) verändern. Prüfen Sie aber vor jeder Programmierung, ob diese tatsächlich notwendig ist. Falsche Einstellungen können dazu führen, dass der Decoder nicht richtig reagiert.

72267

Für einen hohen Fahrkomfort ist der Decoder werkseitig auf 28/128 Fahrstufen vorprogrammiert. Damit ist er mit allen modernen DCC- (MULTI-MAUS®) und Motorola®-Steuergeräten einsetzbar.

78267



Der Sounddecoder wurde speziell für die zusätzlichen Funktionen verändert und darf nicht gegen einen im Handel erhältlichen Decoder ausgetauscht werden.

72263



Soll die Lok umprogrammiert werden, darf nur die Lok auf dem Programmiergleis stehen.

78263

## ■ CV-Liste der BR 85

CV	Name	Werte	Default Werte
1	Adresse (= kurze Adresse)	01 – 99	3
2	Anfahrspannung (kleinste Kriechgeschwindigkeit)	01 – 252	1
3	Beschleunigungszeit (vom Stillstand bis Maximalgeschwindigkeit)	00 – 255	48
4	Bremszeit (von Maximalgeschwindigkeit bis Stillstand)	00 – 255	24
5	Maximalgeschwindigkeit	00 – 252	120



CV	Name	Werte	Default Werte
6	<b>Mittengeschwindigkeit</b> (bei mittlerer Fahrstufe) - Wert 1 entspricht 1/3 von Vmax. (CV5)	00 – 252	1
7	<b>Decoderversionsnummer (nur lesen!)</b> Lesbar nur an lesefähigen Verstärkern/Zentralen. <b>Wichtig!</b> Für die Nutzung der MULTIMAUS® zum Erreichen von CV's größer als CV255: Mit der kurzfristigen Programmierung der CV7 wird nur der anschließende Programmierzugriff mit dem <b>Wert 10 um 100 CV-Plätze erhöht</b> (also CV166 greift dann z.B. auf CV266 zu!) <b>Wert 20 um 200 CV-Plätze erhöht</b>		
8	<b>Reset-Funktion</b> Zurücksetzen aller Werte auf Werkseinstellung; (An lesefähigen Verstärkern/Zentralen ist die Herstellererkennung lesbar)		08 = Reset
13	<b>Analogmodus F1 bis F8</b> (00 – keine Funktion im Analogmodus) 01 – Funktion F1      02 – Funktion F2      04 – Funktion F3      08 – Funktion F4 16 – Funktion F5      32 – Funktion F6      64 – Funktion F7      128 – Funktion F8 <b>Achtung!</b> Beim Aktivieren von mehreren Funktionen über die CV's im Analogbetrieb, kommt es zur gleichzeitigen Ausführung	00 – 255	1
14	<b>Analogmodus F9 bis F12, sowie Stirnlicht</b> 01 – Stirnlicht vorne   02 – Stirnlicht hinten   04 – Funktion F9   08 – Funktion F10   16 – Funktion F11 32 – Funktion F12   64 – Analogbetrieb ohne Verzögerung möglich (CV3, CV4)   128 – Analogbetrieb geregelt	00 – 255	195
17+ 18	<b>Lange Adresse</b> (Voraussetzung: In CV29 ist die lange Adresse eingeschalten)	100 – 9999	
29	<b>Einstellungen</b>		14
266	<b>Gesamtlautstärke aller Geräusche</b>	00 – 255	64

D

72267

78267

72263

78263



## ■ Betrieb mit DCC-Zentrale (MULTIMAUS®)

Da die (MULTIMAUS®) über 20 Funktionstasten und einer Lichttaste verfügt, ist die Bedienung besonders komfortabel.

### **Programmierarten**

**Wir empfehlen:** Direkt CV-Programmierung (byteweise) oder POM-Modus (Programmierung am Hauptgleis). Das Programmieren ist im Handbuch der (MULTIMAUS®) beschrieben.

### **Auslesen:**

Mit einer entsprechenden Ausrüstung (z.B. / Z21 / z21 / z21start) können Sie die Werte byte- und bitweise auslesen.

## ■ Zusatzfunktionen

Eine Fülle anderer, jedoch wohl recht selten benötigter Einstellmöglichkeiten hinsichtlich Fahrstufenkurve, Lastnachregelungseinstellung oder Geräuschsynchronisation können Sie im ausführlichen Handbuch in Erfahrung bringen. Bitte beachten Sie hierzu die Anleitung MX645P22 auf [www.zimo.at](http://www.zimo.at)



D

72267  
  
  


78267  
  
  


72263  
  
  


78263  
  
  




## Table of Content

**Introduction** ..... 26

**Starting locomotive operation**

- Prior to initial commissioning ..... 28
- Running the model in ..... 29
- Operating instructions ..... 29
- Fittings ..... 30
- Retrofitting a PluX (only for item 72266)..... 31

**Maintenance of the model**

- Cleaning of wheel contact..... 34
- Lubrication ..... 35
- Fill steam smoke distillate (only for 72263 and 78263) ..... 36
- Replacement of traction tyres..... 38
- AC pick up (only for 78267/78263)..... 38

**Mounting of the enclosed etched labels** ..... 39






**The Sounddecoder (for 72267/78267/72263/78263)**

- BR 85 function key allocation (delivery state) ..... 41
- Locomotive Settings ..... 43
- CV- list for the BR 85 ..... 43
- Operation with a DCC Command Station (MULTIMAUS®) ..... 45
- More Functions ..... 45

**Decoder interface** ..... 67 – 69

**Replacement parts**..... 70 – 93

### Signs & symbols

-  Direct current with interface
-  Direct current with sound and decoder
-  Alternating current with sound and decoder
-  Direct current with sound, steam and decoder
-  Alternating current with sound, steam and decoder



GB

## Introduction

**Dear model railway fan,**

Thank you very much for purchasing our BR 85 model. These operating instructions will help you to take advantage of the comprehensive functions of your BR 85.

We hope that you enjoy your product and wish you a pleasant journey!

Your Roco Team



## The Original

The class 85 steam locomotive which will appear at the beginning of 2017 will be a real heavyweight for model train enthusiasts to look forward to. In total only 10 units of this 133-ton tank locomotive were built for use on the so-called Hell's Valley rail line (Höllentalbahn). Based on the class 44 and class 62 steam locos, Henschel delivered the first unit, numbered 85 001 on 13 December 1932. The 10 locomotives proved their worth admirably throughout their many years of service through their excellent traction capability and they were popular with the people working on them. When the new timetable was issued in 1933, it was already possible to dismantle the rack that had been required for operations on that stretch of track. Thanks to the 85's successful design, journey times on the stretch from Freiburg im Breisgau to Neustadt were reduced from 120 minutes to just 90 minutes. The end of the line for the series 85 steam engines came with the line's conversion to 15 Kv/16<sup>2/3</sup>Hz electricity supply, at which point the electric locomotives of the DB could be used on the line. The Deutsche Reichsbahn Gesellschaft took delivery of model 85 008 in 1932. In the beginning, the locomotives did not have any drilled holes in the wheel counterweights, these only being the case later. The lack of smoke deflector plates is also characteristic. The locomotives were allocated to the Reichsbahn headquarters in Karlsruhe, they also being stationed in Freiburg im Breisgau. This is the reason why they have the corresponding addresses. The 85 008 was taken out of service on 29 May 1961 and the locomotives were dismantled a short time later.



**Important Instructions!** The motor of this model is tightly installed due to the construction.

The motor changing requires knowledge of precision mechanics and electrical engineering!

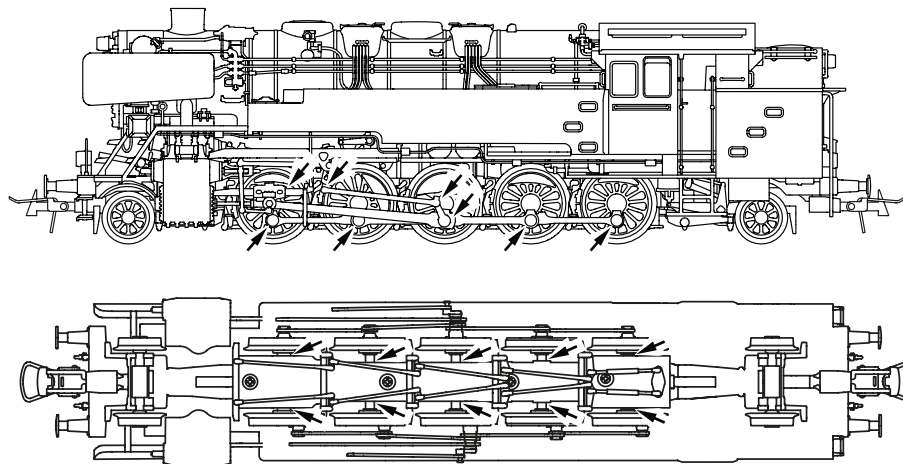
Please contact your Roco stockist or a specialised workshop in this regard in order to avoid damage being caused by incorrect handling!

## Starting locomotive operation

CB

### ■ Prior to initial commissioning

In order to prevent poor running characteristics or damage from occurring, the coupling rod bearings on your locomotive must be oiled prior to undertaking the initial commissioning. We recommend using the ROCO oiler 10906



72266

72267

78267

72263

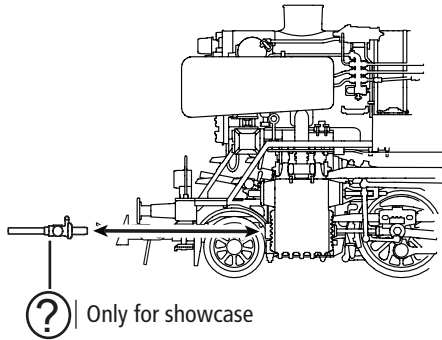
78263



## ■ Running the model in

Before use advisable to let the loco go around about 30 forwards and 30 minutes backwards without load, to obtain an optimal circuit and best tractive powermalen Rundlauf und beste Zugkraft bekommt.

## ■ Operating instructions



The smallest radius this model should run is R2 (358 mm) of the Roco track system (model without tubes protecting pistons).

Your locomotive will run smoothly on clean tracks only. For this purpose we recommend using item no. **46400, Roco track cleaning van**, or item no. **10002, Roco track cleaning rubber**, for removing heavy dirt.

GB

72266

72267

78267

72263

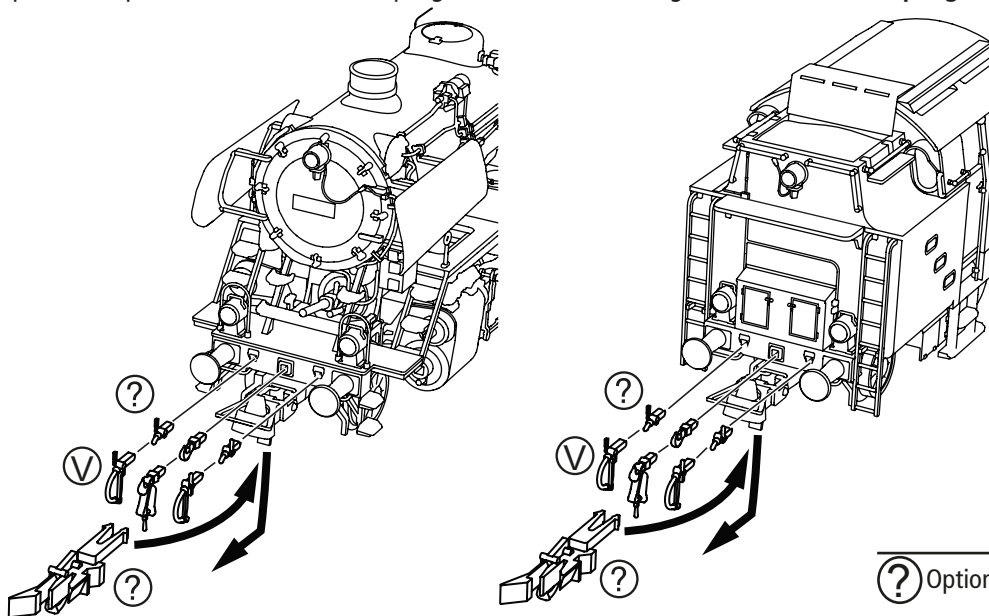
78263

## ■ Fittings

Operation is possible with different couplings. We recommend using the **ROCO close coupling**.

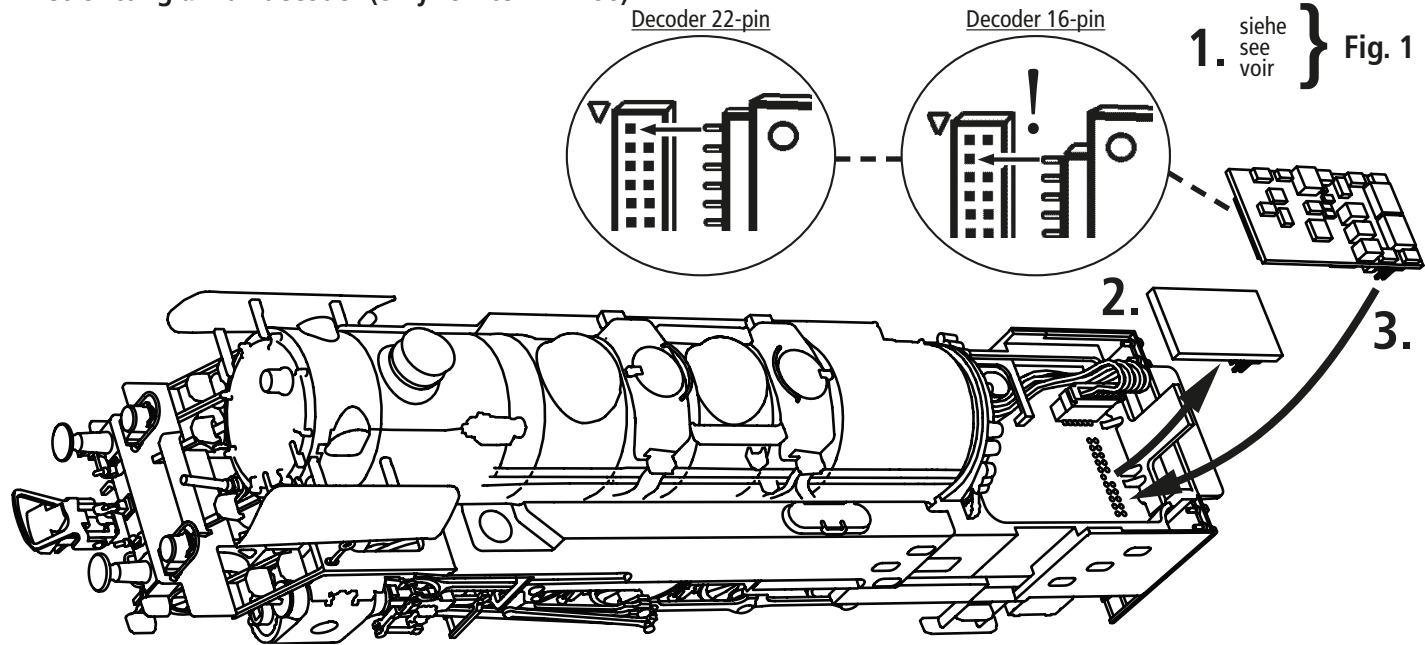
In the enclosed accessory bag you will find small kits to be fitted on your locomotive. please mount them cautiously.

Use glue  
only if  
indicated!



? Optional    ⬠ Cement    V Only for showcase

■ Retrofitting a Plux decoder (only for Item 72266)





## Maintenance of the model

GB

In order to ensure that your locomotive provides you with many years of pleasure, certain service work at regular intervals (approx. every 30 operating hours) is advisable.

72266

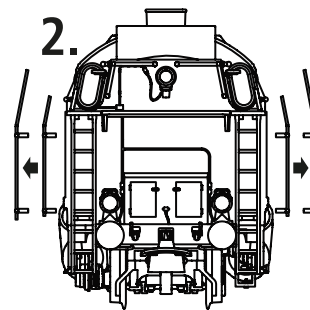
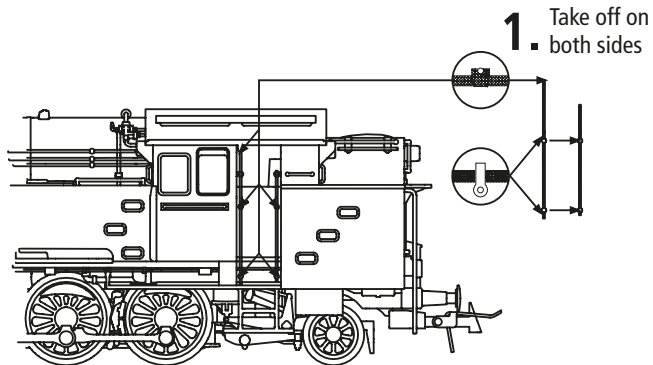
72267

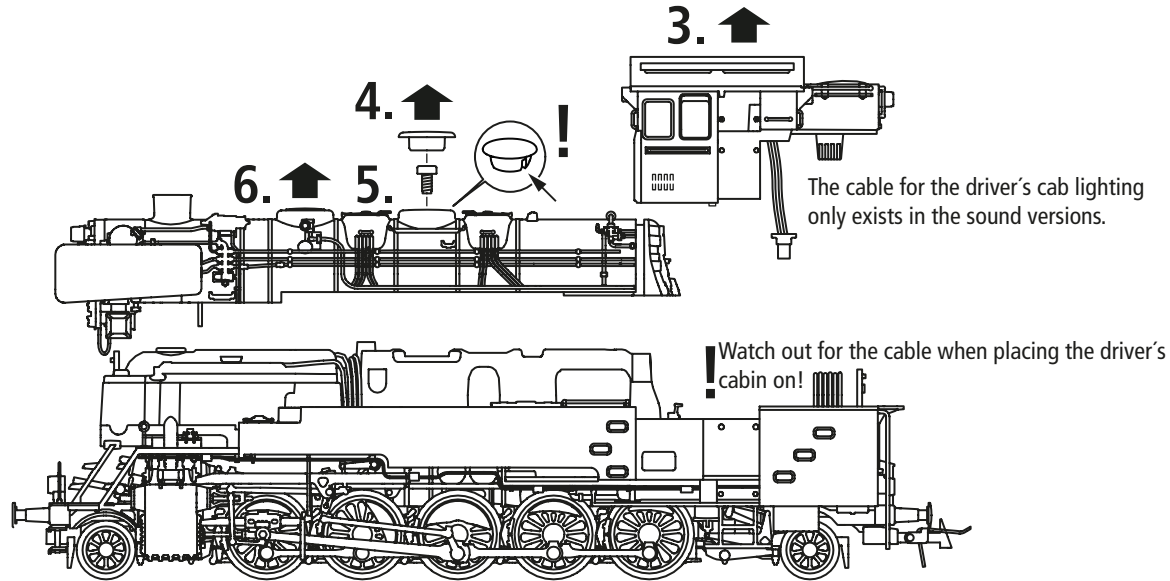
78267

72263

78263

Fig. 1





GB

72266

72267

78267

72263

78263



### ■ Cleaning of wheel contacts

Wheel contacts easily get dirty on tracks which are not entirely clean. Use a small brush to **remove dirt** fom spots marked.

CB

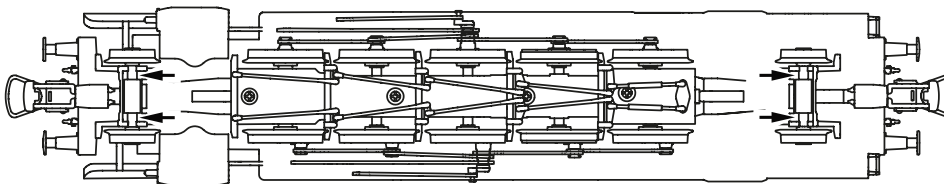
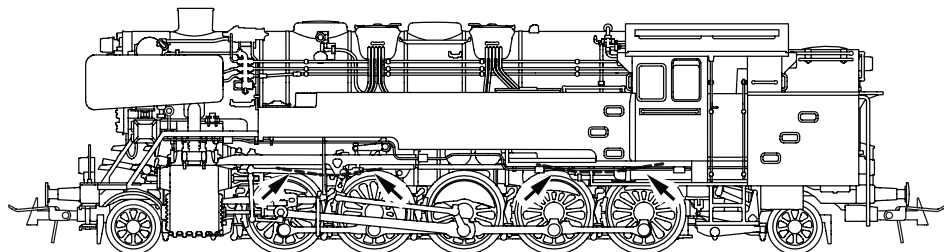
72266

72267

78267

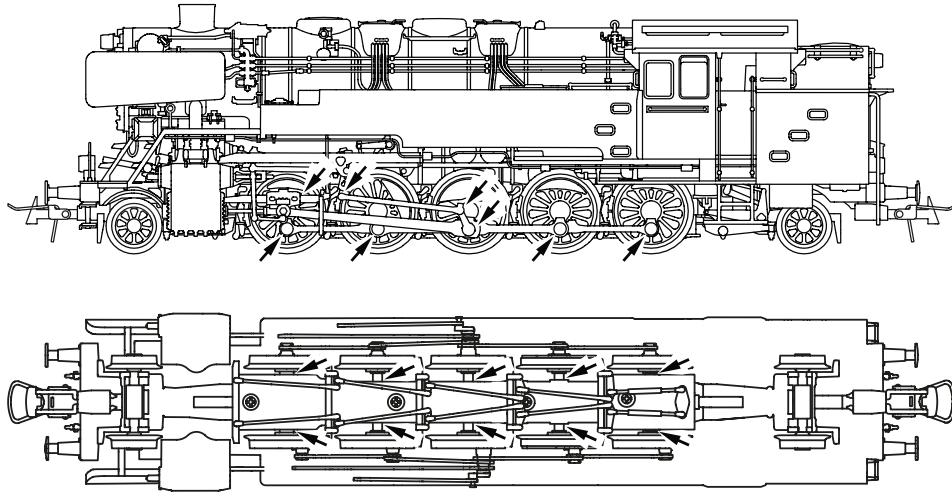
72263

78263

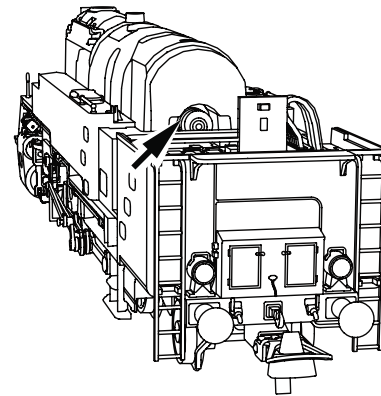


## ■ Lubrication

Only apply **small oil droplets** onto the positions as marked in the lubrication plan. We recommend **ROCO oiler Art. No. 10906**.



In order to lubricate the transmission parts (gear wheel, screw), we recommend using **ROCO special grease 10905**. If lubricated, do not oil these parts.



GB

72266

72267

78267

72263

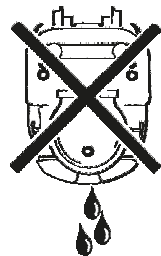
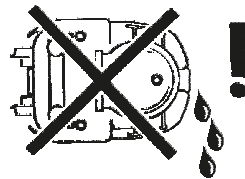
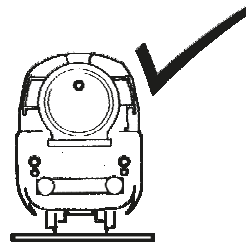
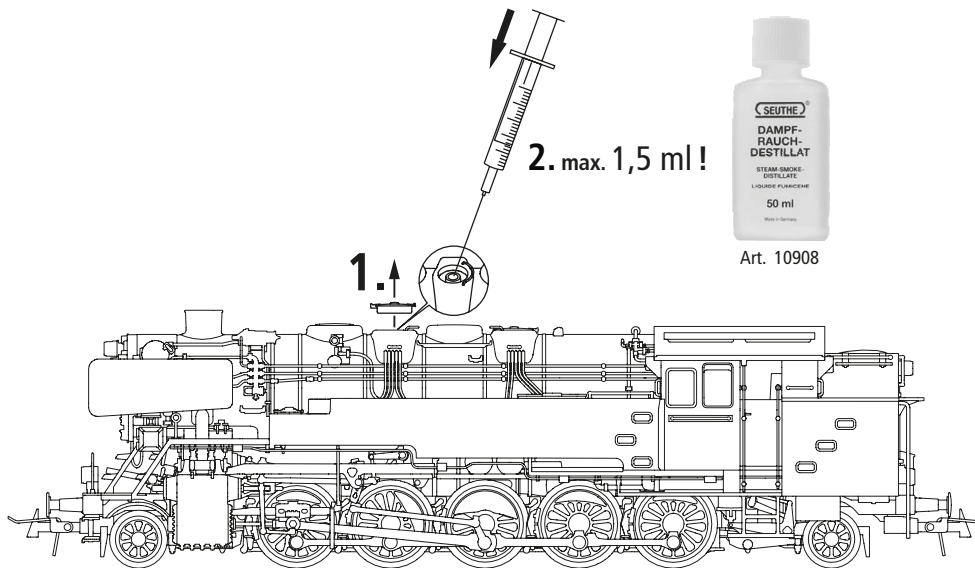
78263

■ Fill steam smoke distillate (only for 72263 and 78263)

CB

72263

78263

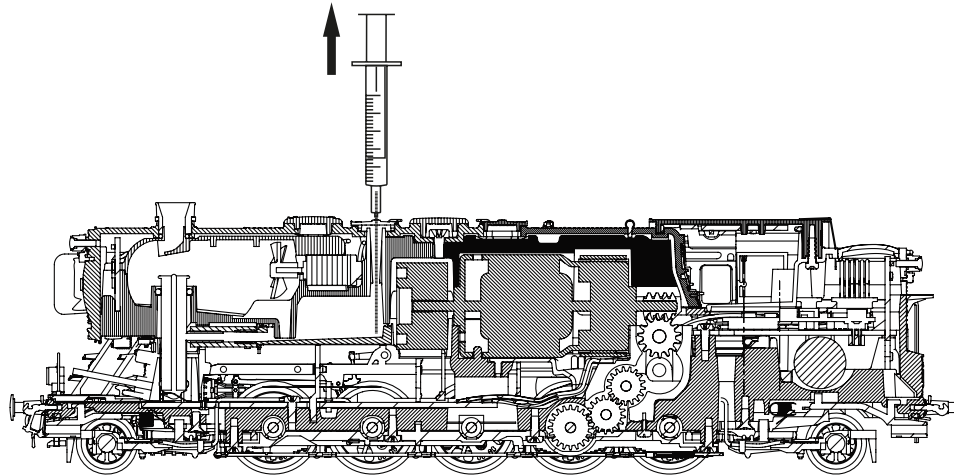




**Caution regarding the steam operation!**

We recommend that the steam oil be fully used up during operation and that the steam system then be switched off. Otherwise, remove the residue from the steam oil tank using a syringe immediately after operation (please refer to the illustration opposite).

This goes a long way to preventing soiling being caused by the steam oil on the inside.



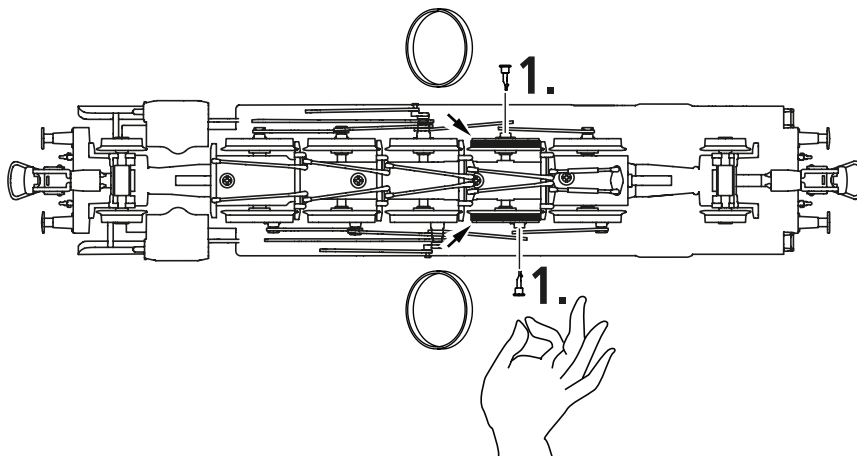
GB

72263  
78263



### ■ Replacement of traction tyres

Remove the traction tyres using a needle or a thin screwdriver. When applying the new traction tyres, please ensure that they do not rotate.



CB

72266



72267



78267



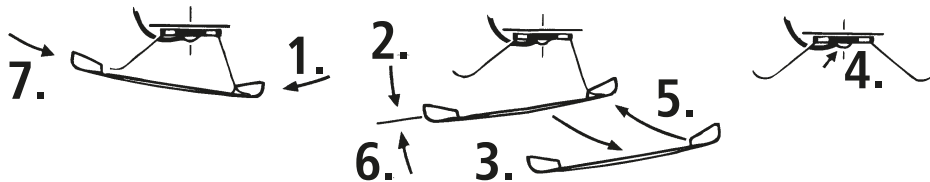
72263



78263



### ■ AC pick up (only for 78267/78263)



## Working with etched Labels

**Please note! To achieve proper mounting of the enclosed etched labels will you please follow these instructions:**

As delivered the etched label surface is completely covered with paint. To make the metal numbers and letters visible the paint must be removed from the actual letter and numeral surfaces: this is done as follows:

1. Before removing the labels from the etched frame place them with their backs on a firm and completely level surface.
2. Remove the paint from the surface of the characters carefully either with the ROCO rubber (art. no. 10002) a sharp knife having a straight edge or similar object (e.g. single-edge razor blade). Take care that while doing this the paint surface between the characters is not damaged.
3. If the result is not satisfactory it is recommended that the remaining paint is removed with a suitable paint remover. Thoroughly dry the labels and then reapply fresh paint. Repeat the removal of the paint from the surface of the characters after the new paint is completely dry.
4. Carefully extract the different labels from their etching frames and remove any remaining burrs.
5. Attach the etched labels with very small amounts of adhesive on top of the printed signs on the vehicle.

GB

72266

72267

78267

72263

78263



CB

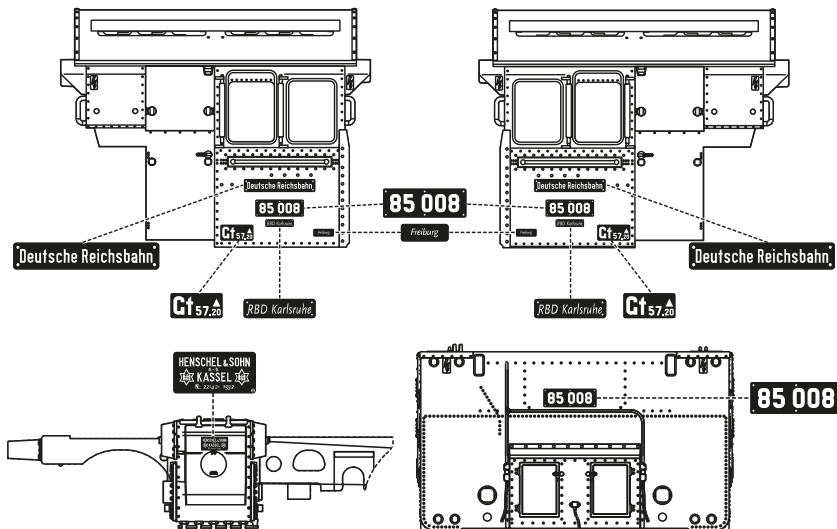
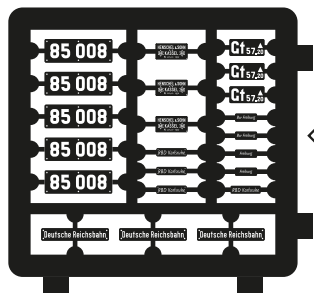
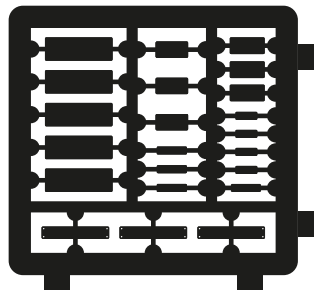
72266

72267

78267

72263

78263



## The Sounddecoder

### ■ BR 85 function key allocation (delivery state)

The factory-set default address of the lok is 03.

F-Key	Function for 72267 / 78267	Function for 72263 / 78263
F0	Front light, white	
F1	Sound	
F2	Dynamic smoke generator	Whistle
F3	Whistle	Whistle
F4	Whistle	Conductor whistle
F5	Conductor whistle	Coal shovelling
F6	Shunting gear	
F7	Driver's cab lighting	
F8	Rear light, red	
F9	Acceleration of steam hammers (powerful sounding of steam hammers, even when the speed remains constant, e.g. when travelling uphill)	
F10	Deceleration of steam hammers (weak sounding of steam hammers, even when the speed remains constant, e.g. when travelling downhill or when manoeuvring)	

GB

72267

78267

72263

78263

**GB****72267****78267****72263****78263**

<b>F-Key</b>	<b>Function for 72267 / 78267</b>	<b>Function for 72263 / 78263</b>
<b>F11</b>	Counter-pressure brake at constant speed or during deceleration (only if F1 ON)	
<b>F12</b>	Short whistle	
<b>F13</b>	Drainage (only if F1 ON)	
<b>F14</b>	Mute key	
<b>F15</b>	Coal shovelling	Feed pump
<b>F16</b>	Feed pump	Injector
<b>F17</b>	Injector	Air pump
<b>F18</b>	Air pump	Safety valves
<b>F19</b>	Safety valves	Decoupling
<b>F20</b>	Decoupling	Coupling
<b>F21</b>	Coupling	Water drum
<b>F22</b>	Water drum	Curve squeaking (only with F1 and whilst driving)
<b>F23</b>	Blower	
<b>F24</b>	Slagging	



## ■ Locomotive Settings

The Sounddecoder has been optimally adjusted to this locomotive. You can still adapt numerous decoder properties to your wishes however. Certain parameters (referred to as CVs – Configuration Variable – or register) can be amended.

Please check before each programming if this is really necessary. Incorrect settings can result in the decoder not reacting correctly.

The decoder is preprogrammed with 128/28 speed steps at the factory for a high level of comfort. This means that it can be used together with all of the modern DCC (MULTIMAUS®) and Motorola® control devices.



The Sounddecoder has been especially modified for the additional functions and must not be replaced with a decoder which is available from a retailer.



If the locomotive is to be reprogrammed, only the locomotive is to be on the programming track.

## ■ CV-Liste of the BR 85

CV	Name	Value	Default Value
1	Address (= short address)	01 – 99	3
2	Minimum speed (lowest creeping speed)	01 – 252	1
3	Start-up delay (from standstill to maximum speed)	00 – 255	48
4	Braking delay (from maximum speed to stand-still)	00 – 255	24
5	Maximum speed	00 – 252	120

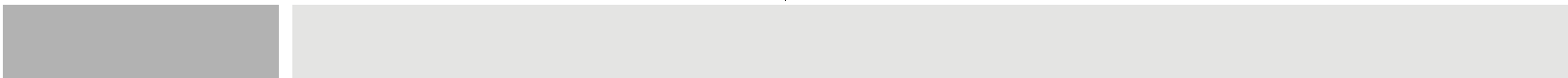
GB

72267

78267

72263

78263

**GB****72267****78267****72263****78263**

CV	Name	Value	Default Value
6	<b>Medium speed</b> (at medium running step) - Value 1 corresponds to 1/3 of Vmax. (CV 5)	00 – 252	1
7	<b>Decoder Version Number</b> (only read! Readable only on reading-capable amplifiers/centres). <b>Important!</b> Please note when using the MULTIMAUS® in order to achieve CVs greater than CV255: when undertaking a short-term programming of CV7, only the subsequent programming access with <b>the value 10 is increased by 100 CV places</b> (meaning CV166 then accesses CV266 for example). <b>The value 20 is increased by 200 CV places.</b>		
8	<b>Resetting of all values to the default settings;</b> (With readable amplifiers/controllers, the manufacturer ID is readable)	08 = Reset	
13	<b>Analogue modes F1 - F8</b> (00 – no function in analogue mode) 01 – Function F1    02 – Function F2    04 – Function F3    08 – Function F4 16 – Function F5    32 – Function F6    64 – Function F7    128 – Function F8 <b>Attention!</b> Several things happen at the same time when several functions are activated via CV's in analogue operation.	00 – 255	1
14	<b>Analogue modes F9 - F12</b> 01 – Locomotive headlight (front)   02 – Locomotive headlight (rear)   04 – Function F9 08 – Function F10   16 – Function F11   32 – Function F12	00 – 255	195
17+ 18	<b>Long address</b> (requirement: corresponding CV29 long address setting is activated)	100 – 9999	
29	<b>Settings</b>		14
266	<b>Total Volume of all Sounds</b>	00 – 255	64





## ■ Operation with a DCC Command Station (MULTIMAUS®)

As the (MULTIMAUS®) has 20 function keys and a light button, can be especially comfortably operated.

### Programming modes:

The locomotive and carriages react to all DCC programming modes.

**We recommend:** direct CV programming (byte by byte) or POM mode (programming on main track).  
The programming is described in the MULTIMAUS® manual.

### Reading CVs:

With the appropriate equipment (e.g. / Z21 / z21 / z21start), you can read the value byte by byte and bit by bit.

## ■ More Functions

You can find out about a range of other possible set-tings, which are probably very rarely needed, relating to drive speed curve, load control setting or noise synchronization from the detailed handbook. This can be downloaded as a pdf document MX645P22 from [www.zimo.at](http://www.zimo.at).

GB

72267

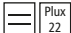



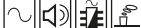
78267

72263

78263



## Table des matières

<b>F</b>	<b>Introduction</b> .....	47	<b>Le décodeur (pour réf. 72267/78267/72263/78263)</b>	
	<b>Mise en service de votre locomotive</b>		■ Affectation des touches de fonction de la BR 85 (à la livraison) .....	62
	■ Avant la première mise en marche .....	49	■ Réglages de la locomotive .....	64
	■ Rodage du modèle .....	50	■ Liste CV BR 85 .....	64
	■ Précautions d'exploitation.....	50	■ Système avec centrale DCC (MULTIMAUS®) .....	66
	■ Les attelages .....	51	■ Fonction complémentaire .....	66
	■ Post-montage d'un décodeur PluX (pour réf. 72266).....	52	<b>Interface électrique</b> .....	67 – 69
	<b>Maintenance et entretien du modèle</b>		<b>Liste des pièces de rechange</b> .....	70 – 93
	■ Nettoyage des contacts d'alimentation des roues .....	55		
	■ Lubrification .....	56	<b>Signes et symboles</b>	
	■ Remplir de liquide fumigène (pour 72263 et 78263).....	57	 Courant continu avec interface	
	■ Changement des pneus superadhérents.....	59	 Courant continu avec son et décodeur	
	■ Fendeur pour Systeme (pour réf. 78262/78265).....	59	 Courant alternatif avec son et décodeur	
	<b>Préparation et montage des plaques d'immatriculation photogravées</b> .....	60	 Courant continu avec son, vapeur et décodeur	
			 Courant alternatif avec son, vapeur et décodeur	



## Introduction

Cher amateur de modélisme ferroviaire,

Nous vous remercions d'avoir acheté notre modèle de la BR 85. La présente notice d'utilisation devrait vous aider à utiliser les diverses fonctions de votre BR 85.

Nous vous souhaitons de bien vous amuser et bonne route !

L'équipe Roco



## La 85 008

F

Avec la locomotive à vapeur de la série 85, un vrai poids lourd se présentera aux cheminots du modélisme ferroviaire au début de l'année 2017. Au total, seules 10 locomotives-tender de 133 tonnes ont été construites pour être utilisées sur la ligne de Höllental. Henschel put livrer la première locomotive Höllental 85 001, dérivée des locomotives à vapeur des séries 44 et 62, le 13 décembre 1932. Ces 10 locomotives ont été remarquables pendant leurs nombreuses années de service tant pour leurs propriétés de traction que pour les opérateurs. Ainsi, il fut possible de démonter la crémaillère, nécessaire jusqu'à présent sur le parcours, dès le changement d'horaire en 1933. Le temps de trajet put être réduit grâce à la construction réussie de la 85 sur le parcours de Fribourg en Breigau à Neustadt, de 120 à désormais 90 minutes. Pour la locomotive à vapeur de la série 85, tout se termina avec le passage à l'alimentation électrique au 15 Kv/16 2/3 Hz, moment à partir duquel toutes les locomotives électriques du parc de la DB purent être utilisées sur ce parcours. 85 008 a été livrée en 1932 à la Société Allemande des Chemins de Fer du Reich (Deutsche Reichsbahn Gesellschaft). Contrairement aux modèles plus tardifs, les locomotives ne disposaient pas encore au début de perforations dans les contrepoids des roues. La locomotive se caractérise également du fait qu'elle ne dispose pas de pare-fumée. Elle a été affectée aux Chemins de Fer du Reich, direction Karlsruhe, plus particulièrement à Fribourg dans la région de Brisgau et porte les inscriptions correspondantes. 85 008 a cessé d'être exploitée à la date du 29 mai 1961. Peu de temps après, la locomotive a été démontée.

### INFORMATION IMPORTANTE !



Le moteur de ce modèle est de conception étroitement équipée.

Changer le moteur exige des connaissances en électronique et en mécanique de précision!

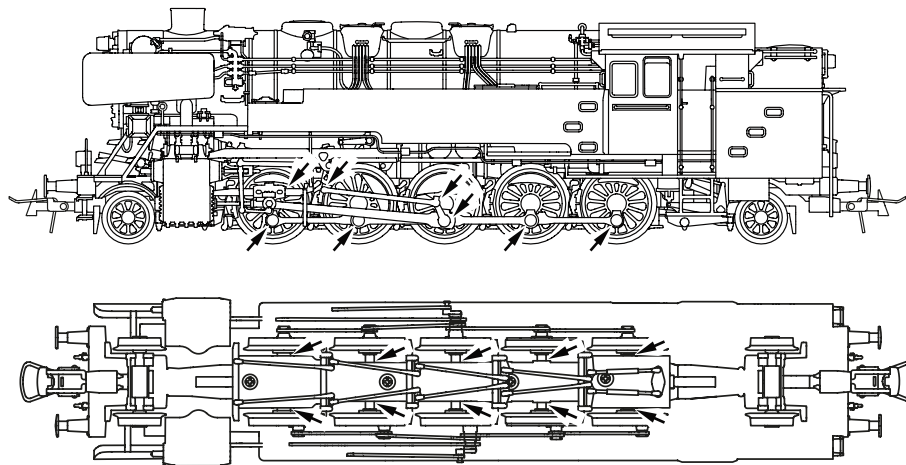
Afin d'éviter tout endommagement suite à une manipulation in correcte, adressez- vous à votre commerçant spécialisé Roco ou à un atelier spécialisé.



## Mise en service de votre locomotive

### ■ Avant la première mise en marche

Pour éviter les mauvaises propriétés de fonctionnement ou les vices, il s'impose d'huiler les paliers des tiges d'accouplement avant la première mise en marche. Pour ce faire nous conseillons l'huileur ROCO 10906.



F

72266

72267

78267

72263

78263



## ■ Rodage du modèle

F

Afin d'assurer les meilleures conditions de marche tranquille et de traction puissante à votre modèle nous vous conseillons un rodage du modèle de 30 minutes environ en marche avant et d'autres 30 minutes en marche arrière. Pendant cette période la marche doit se faire »haut le pied«.

72266

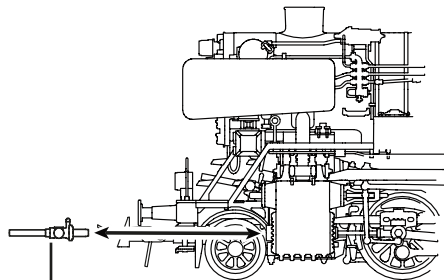
## ■ Précautions d'exploitation

72267

78267

72263

78263



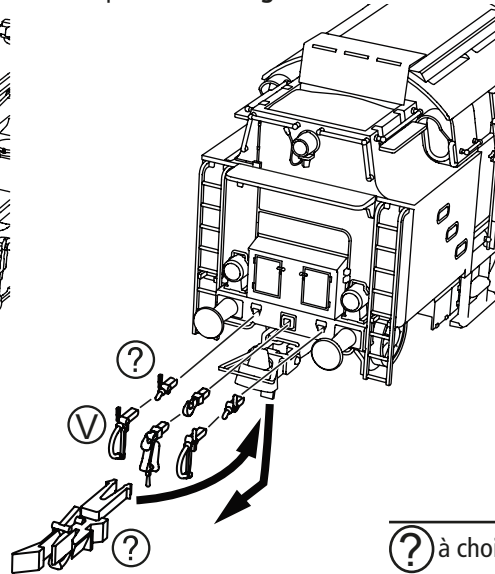
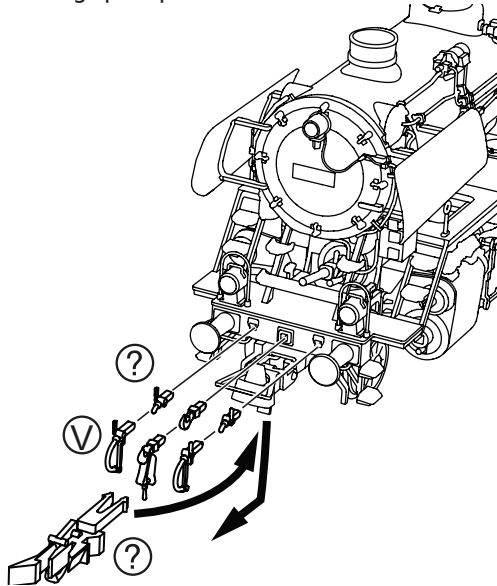
Uniquement en vitrine

Le rayon minimal admissible du modèle present est fixé à soit 358 mm, soit le rayon **R2** des voies ROCO (sans des tignes de piston!) Une marche impeccable de votre modèle n'est réalisable que sur des voies vraiment propres. A ces fins nous vous recommandons notre **wagonnettoyeur Roco réf. 46400** ou - en cas d'un encrassement plus considérable de la voie - notre **gomme de nettoyage ROCO réf. 10002**.



## ■ Les attelages

En vue d'une exploitation pratique sur votre réseau vous pouvez choisir parmi plusieurs types d'attelages conformes aux différents systèmes d'attelage pratiqués en H0. Nous vous recommandons l'emploi de l'attelage court ROCO.



Le sachet joint comprend entre autres des petites pièces de finition conformes à la réalité et à rapporter avec précaution par le modéliste si désiré.

N'utilisez de la colle qu'aux endroits expressément indiqués aux dessins!

⓪ à choisir    ⚠ coller    Ⓟ Uniquement en vitrine

F
72266
72267
78267
72263
78263

## ■ Post-montage d'un décodeur Plupour réf. 72266

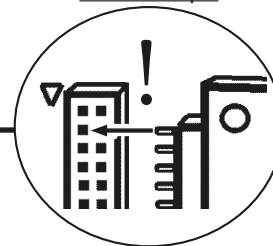
F

72266

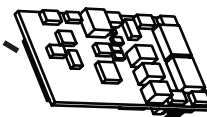
Decoder 22-pin



Decoder 16-pin

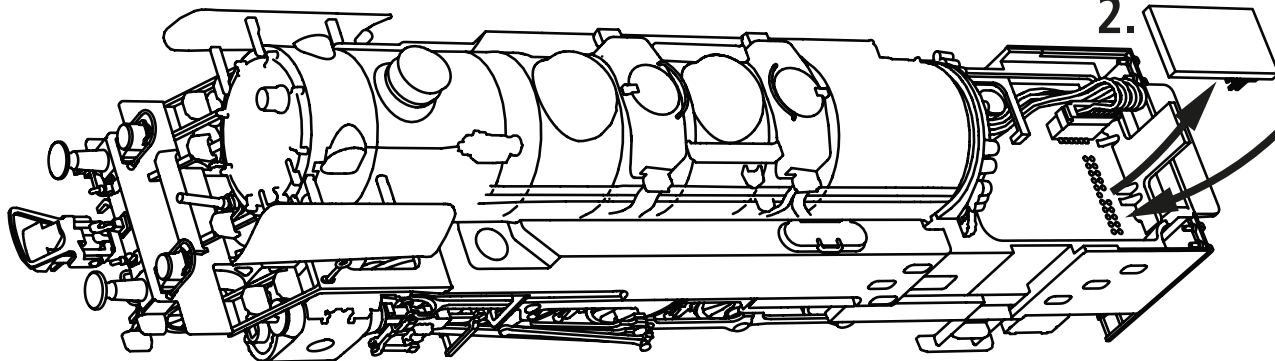


1. siehe  
see  
voir } Fig. 1



2.

3.

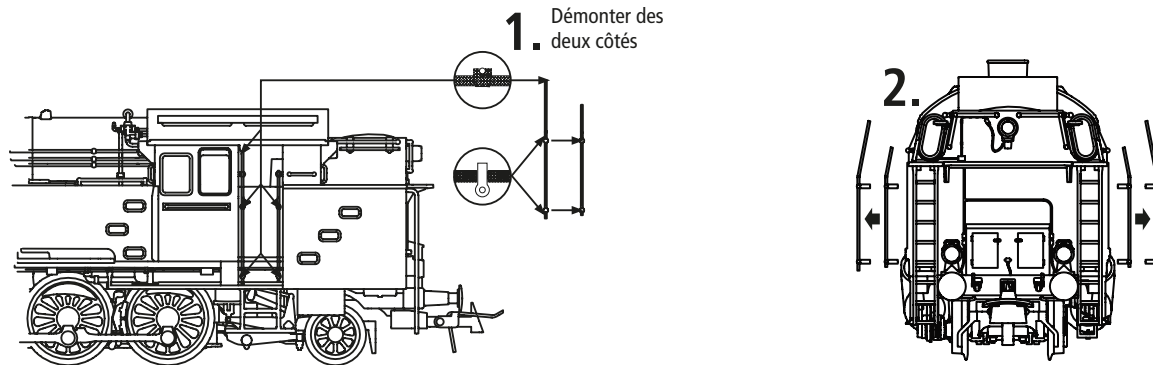




## Maintenance et entretien du modèle

Pour que vous profitiez longtemps de votre locomotive, certains travaux de service réguliers (environ toutes les 30 heures de fonctionnement) sont indispensables.

Fig. 1



F

72266

72267

78267

72263

78263



F

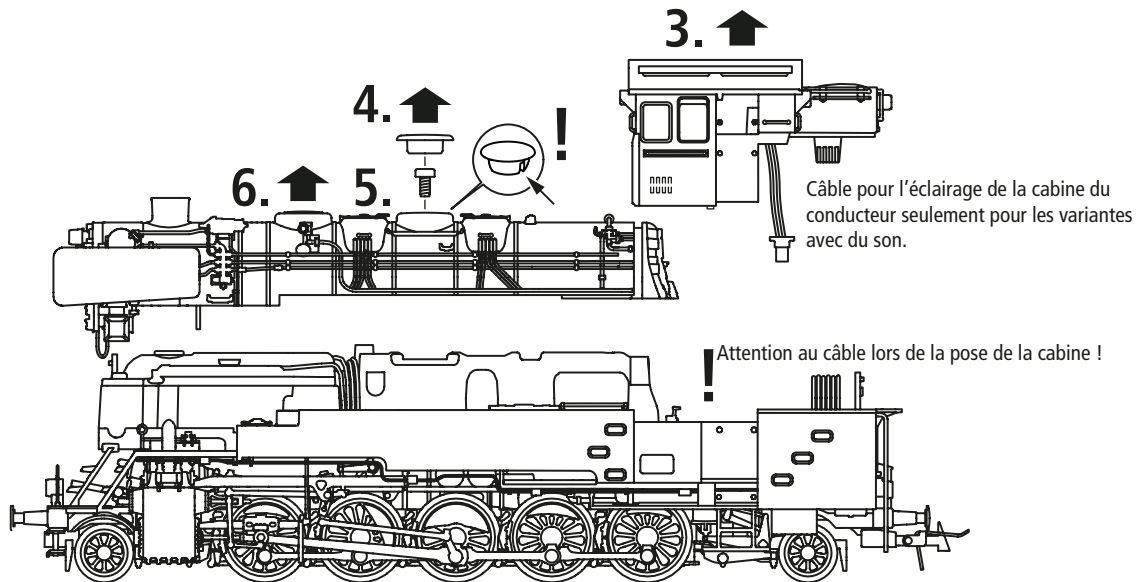
72266

72267

78267

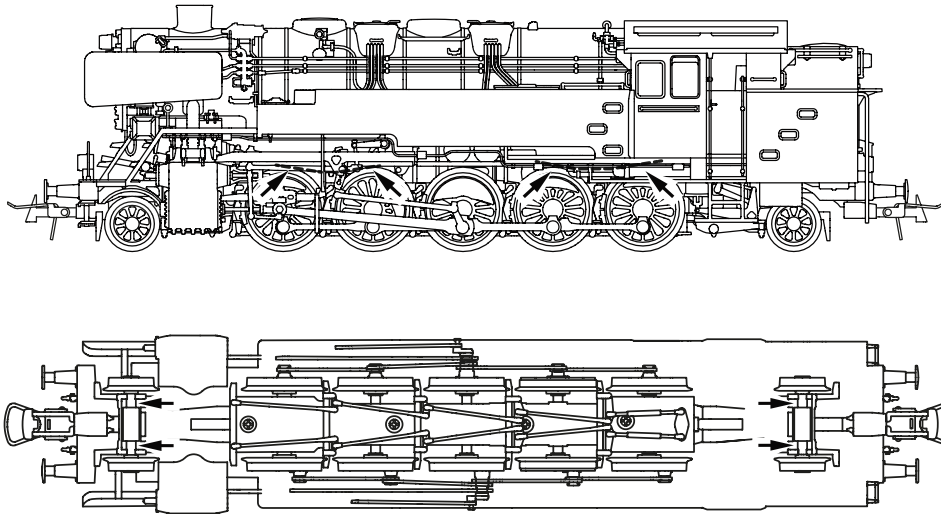
72263

78263



### ■ Nettoyage des contacts d'alimentation des roues

Les lames de contact risquent de s'encrasser rapidement sur des voies poussiéreuses. Veuillez enlever la poussière aux endroits marqués à l'aide d'un petit pinceau.



F

72266

72267

78267

72263

78263



## ■ Lubrification

Appliquez uniquement de petites gouttes d'huile aux endroits marqués sur le plan de lubrification. Nous conseillons l'**huileur ROCO, art. n° 10906**.

F

72266



72267



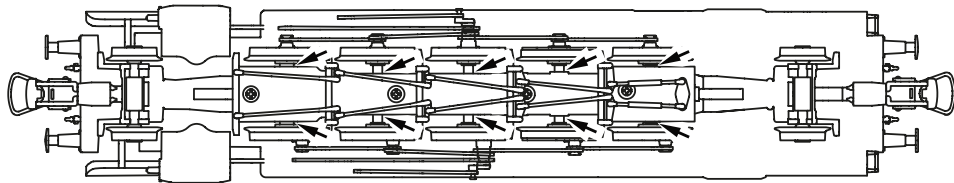
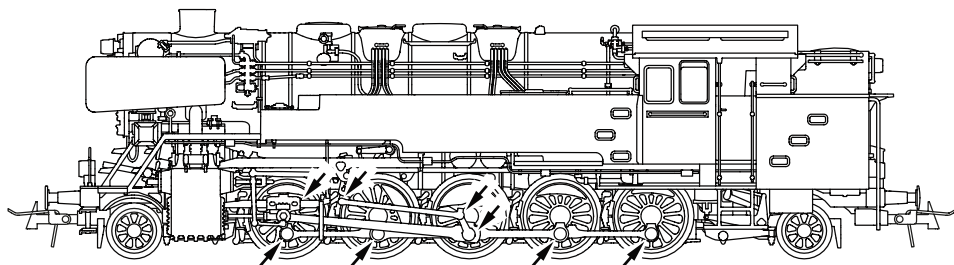
78267



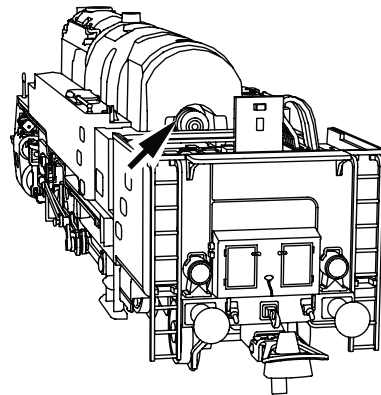
72263



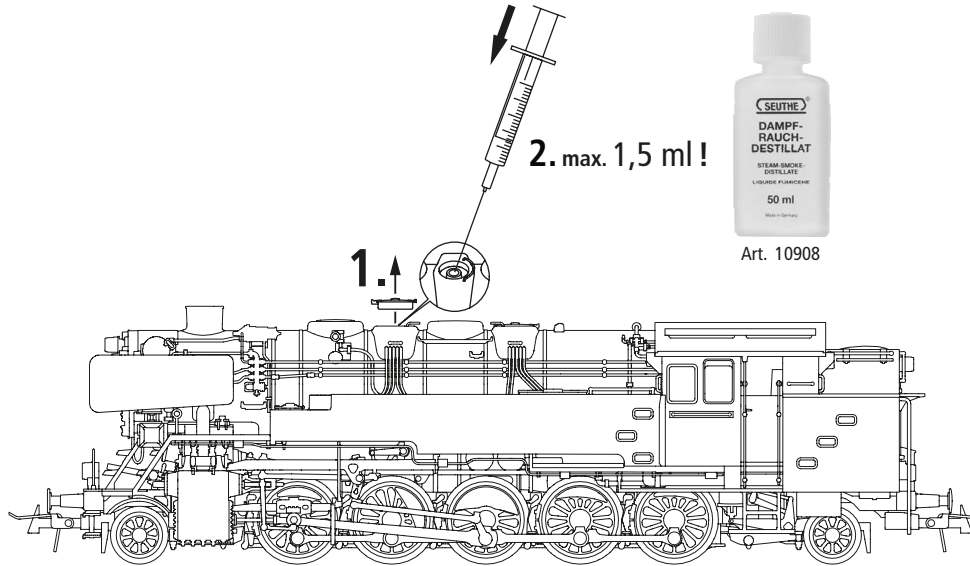
78263



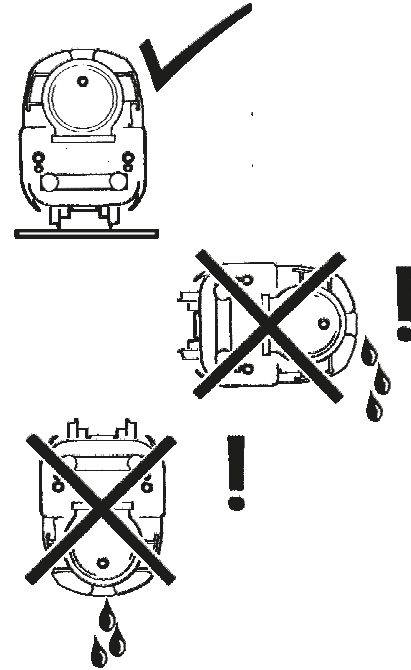
Pour lubrifier les éléments de l'entraînement (pignons, vis sans fin) nous vous conseillons la **graisse spéciale ROCO 10905**. En cas de lubrification, ne pas huiler ces éléments.



■ Remplir de liquide fumigène (pour ref. 72263 and 78263)



Art. 10908



F

72263

78263



F

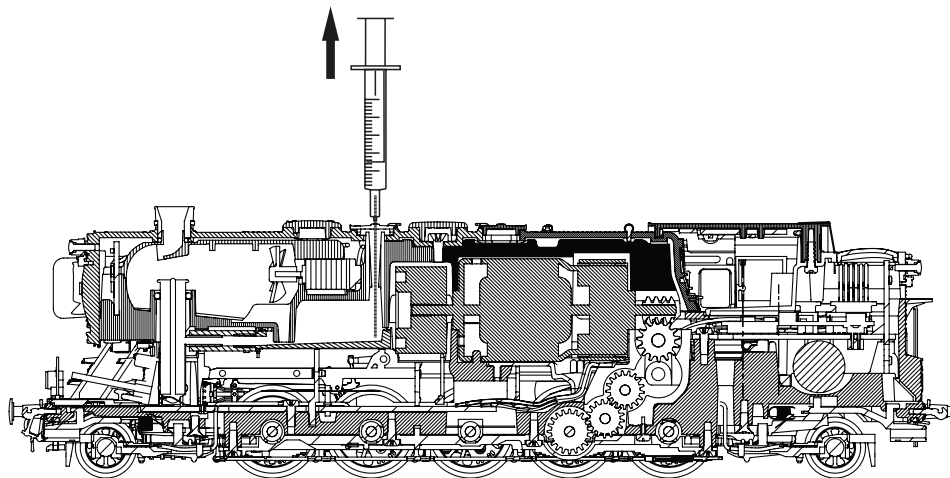
72263

78263



### Attention en mode vapeur !

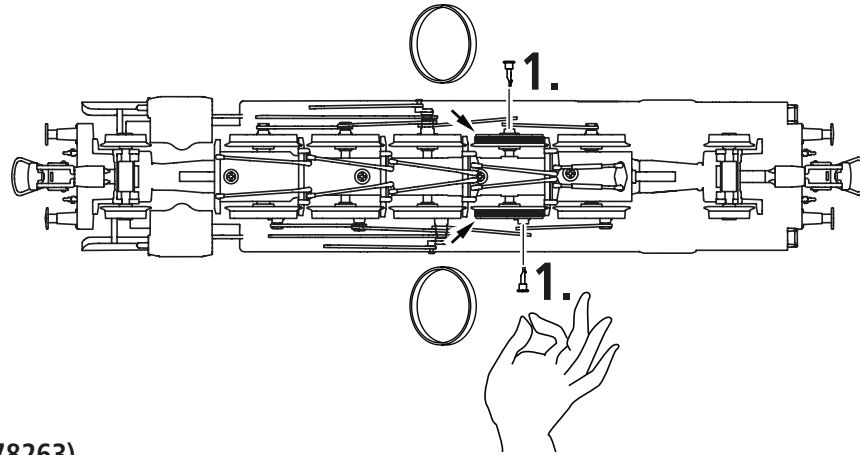
Nous recommandons d'utiliser intégralement l'huile fumigène pendant l'utilisation et ensuite d'éteindre le système de vapeur. Ou bien éliminer les résidus du réservoir d'huile fumigène au moyen d'une seringue après l'utilisation (voir illustration ci-contre). Cela permet d'éviter les salissures à l'intérieur de la locomotive causées par l'huile fumigène.



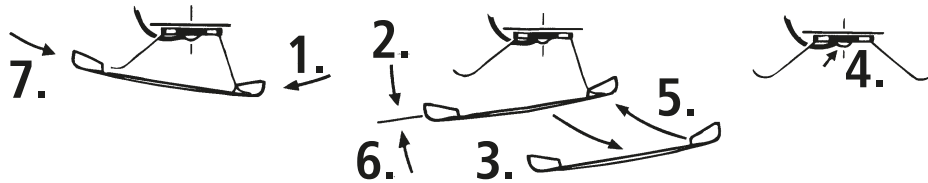
### ■ Échange des bandages d'adhérence

Démontez d'abord les flancs de bogies.

Elevez les bandages d'adhérence à l'aide d'une aiguille ou d'un tourne-vis fin. Lors du montage des nouveaux bandages veuillez veiller à ce que les bandages ne soient pas tordus.



### ■ Fotteur pour Systeme (pour rêt 78267/78263)



F
72266
72267
78267
72263
78263

## Préparation et montage des plaques d'immatriculation photogravées

F

72266

**Attention!**

**Pour un bon montage des plaques photogravées fournies avec votre modèle, il est conseillé de tenir compte des indications suivantes:**

72267

Lors de la livraison, les plaques sont entièrement peintes. Pour rendre apparents les caractères métalliques, la peinture doit être enlevée de leur surface. Procédez comme suit:

78267

1. Poser l'ensemble des plaques (sans les détacher de leur cadre) sur une surface dure et bien plane.
2. Gratter soigneusement la couche supérieure de la peinture des caractères de préférence avec la gomme ROCO (réf. 10002) ou un couteau bien aiguisé et bien droit ou avec un instrument similaire. Ne pas gratter trop profondément pour ne pas abîmer la peinture du fond de la plaque.
3. Si la résultant n'est pas satisfaisant, il est conseillé d'enlever toute la peinture avec un produit diluant nettoyant de pinceaux, laisser sécher et peindre la plaque de nouveau. La nouvelle couche de peinture sèche gratter, de nouveau, la surface des caractères.

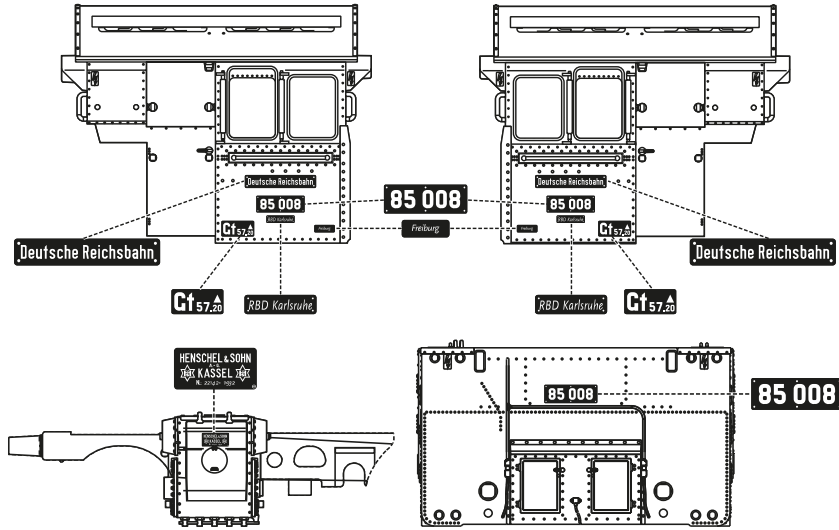
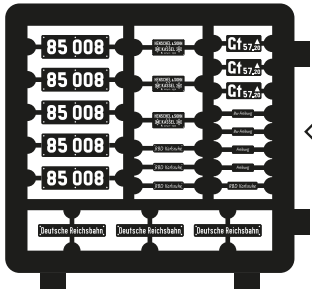
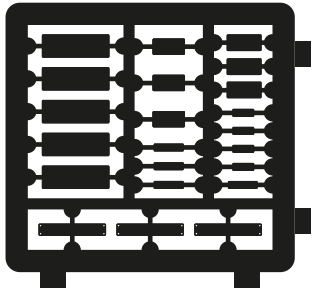
72263

4. Détacher avec précaution les plaques du cadre et enlever les arêtes.

78263

5. Avec très peu de colle, fixer les plaques préparées sur les tampographies correspondantes de votre modèle.





F

72266

72267

78267

72263

78263



coller



## Le décodeur-son

F

### ■ Affectation des touches de fonction de la BR 85 (à la livraison)

Le dècodeur a été programmé, en usine, à l'adresse «03»

Touche Fonction	Fonction pour 72267 / 78267	Fonction pour 72263 / 78263
F0	Éclairage avant blanc	
F1	Son	
F2	Générateur de fumée dynamique	Sifflet
F3	Sifflet	Sifflet
F4	Sifflet	Sifflement du contrôleur
F5	Sifflement du contrôleur	Pelletage du charbon
F6	Vitesse de manœuvre	
F7	Féclairage cabine	
F8	Lumière rouge arrière	
F9	Coups de vapeur accélération (coups de vapeurs puissants à vitesse constante, par ex. pour une montée)	
F10	Coups de vapeur ralentissement (coups de vapeurs faible à vitesse constante, par ex. pour descente ou mouvement de manœuvre)	



Touche Fonction	Fonction pour 72267 / 78267	Fonction pour 72263 / 78263
F11	Frein contre-pression en marche constante ou ralentissement (seulement si F1 activé)	
F12	Sifflet court	
F13	Élimination d'eau (seulement si F1 activé)	
F14	Touche muette	
F15	Pelletage du charbon	Pompe d'alimentation
F16	Pompe d'alimentation	Injecteur
F17	Injecteur	Pompe à air
F18	Pompe à air	Vannes de sécurité
F19	Vannes de sécurité	Détalage
F20	Détalage	Attelage
F21	Attelage	Plein d'eau
F22	Plein d'eau	Grincement de virages (uniquement avec F1 et en marche)
F23	Soufflante auxiliaire	
F24	Décrassage	

F

72267

78267

72263

78263



## ■ Réglages de la locomotive

F

Le décodeur-son contenu dans cette locomotive a été ajusté de façon optimale sur la locomotive. Cependant, vous pouvez modifier de nombreuses caractéristiques du décodeur selon vos désirs. Pour cela, il est possible de modifier certains paramètres (appelés aussi CV – Configuration Variable- ou registres). Veuillez cependant vérifier avant chaque programmation si celle-ci est effectivement nécessaire. Si les réglages sont faux, il se peut que le décodeur ne réagisse plus correctement.

Pour un grand confort de conduite, le décodeur a un préréglage standard de 128/28 crans de marche. Ainsi, il est utilisable avec tous les boîtiers de commande modernes DCC (MULTIMAUS®) et Motorola®.



Le décodeur-son de la locomotive a été spécialement modifié pour les fonctions supplémentaires et ne doit pas être échangé contre un décodeur disponible dans le commerce.



Si la locomotive doit être à nouveau programmée, seule la locomotive doit se situer sur le rail de programmation.

## ■ Liste CV BR 85

CV	Nom	Valeurs ajustables	Valeurs standard
1	Adresse (= courte adresse)	01 – 99	3
2	Tension de démarrage (vitesse de fluage la plus petite)	01 – 252	1
3	Temps d'accélération (de l'arrêt jusqu'à la vitesse maximale)	00 – 255	48
4	Temps de freinage (de la vitesse maximale jusqu'à l'arrêt)	00 – 255	24



CV	Nom	Valeurs ajustables	Valeurs standard
5	<b>Vitesse maximale</b>	00 – 252	120
6	<b>Vitesse moyenne</b> (Définition de la vitesse moyene entre seuil de démarrage et vitesse maximale) La valeur 1 équivaut à 1/3 de Vmax. (CV5)	00 – 252	1
7	<b>N° de la version du logiciel du décodeur</b> (uniquement en lecture! Possible uniquement avec des centrales et amplificateurs bidirectionnels) <b>Important !</b> Pour l'utilisation de la MULTIMAUS® afin d'atteindre des CV supérieures à CV255 : avec la programmation à court terme de la CV7, seul l'accès de programmation correspondant avec la <b>valeur 10 peut augmenter de 100 emplacements CV</b> (CV166 a ainsi accès à CV266 par exemple !), la <b>valeur 20 peut augmenter de 200 emplacements CV</b> .		
8	<b>Fonction Reset Initialisation de toutes les valeurs à l'état standard;</b> (le code du constructeur est lisible sur les amplificateurs/centrales capables de décoder)	08 = Reset	
13	<b>Mode « commande analogue » des fonctions « F1 » à F8</b> e variable programmée à la valeur « 00 », aucune fonction n'est activée) <b>01</b> – Fonction F1 <b>02</b> – Fonction F2 <b>04</b> – Fonction F3 <b>08</b> – Fonction F4 <b>16</b> – Fonction F5 <b>32</b> – Fonction F6 <b>64</b> – Fonction F7 <b>128</b> – Fonction F8 <b>Attention !</b> En activant plusieurs fonctions par leurs variables CV respectives en vue d'une exploitation en commande analogue les différentes fonctions ainsi activées seront exécutées simultanément.	00 – 255	1
14	<b>Analogue modes F9 - F12</b> <b>01</b> – Locomotive headlight (front)   <b>02</b> – Locomotive headlight (rear)   <b>04</b> – Fonction F9 <b>08</b> – Fonction F10   <b>16</b> – Fonction F11   <b>32</b> – Fonction F12	00 – 255	195

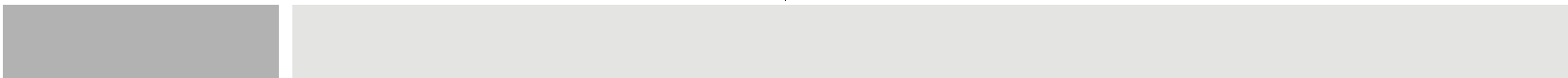
F

72267

78267

72263

78263



F

72267

78267

72263

78263

CV	Nom	Valeurs ajustables	Valeurs standard
17+ 18	Adresse longue (Condition préalable : l'adresse longue est activée conformément au réglage CV29)	100 – 9999	
29	Réglages		14
266	Réglage globale de l'intensité de tous les bruits (prière de bien vérifier la programmation des variables CV 121 à 123!)	00 – 255	64

### ■ Système avec centrale DCC (MULTIMAUS®)

Etant donné que la (MULTIMAUS®), dispose de 20 touches de fonction dont une touche pour l'éclairage, l'utilisation de l'ensemble du kit est ainsi d'une grande facilité.

#### Types de programmation

**Notre recommandation** : programmation CV directe (type octet) ou mode POM (programmation sur le rail principal). La programmation est décrite dans le manuel de la MULTIMAUS®.

#### Lecture :

Vous pouvez lire les valeurs de type octet ou bit avec un équipement approprié (par exemple Z21 / z21 / z21start).

### ■ Fonction complémentaire

Vous pouvez télécharger ce manuel par Internet à l'adresse MX645P22 [www.zimo.at](http://www.zimo.at) comme document.





## Ausgangsbelegung / Decoder interface / Interface électrique

	GPIO/C	<b>1</b>	<b>2</b>	<b>Aux. 3</b>
	Zugbus-Clock / GPIO/B	<b>3</b>	<b>4</b>	GPIO/A / Zugbus-Data
	Masse GND	<b>5</b>	<b>6</b>	DC (+) Elko
Stirnlicht FS1 / Front light, Drivers cab 1 / Avant la lumière, Cabine 1		<b>7</b>	<b>8</b>	Motor rechts (+) / Engine right (+) / Droit du moteur (+)
	V (+)	<b>9</b>	<b>10</b>	Motor links (-) / Engine left (-) / Gauche du moteur (-)
Verdrehschutz / Twist protection / Torsion protection		<b>11</b>	<b>12</b>	Schiene/Schleifer rechts / Track/Pick up right / Rail/Frotteur droit
Stirnlicht FS2 / Front light, Drivers cab 2 / Avant la lumière, Cabine 2		<b>13</b>	<b>14</b>	Schiene/Schleifer links / Track/Pick up left / Rail/Frotteur gauche
Lautsprecher A / Speaker A / Haut-parleur A		<b>15</b>	<b>16</b>	<b>Aux. 1</b>
Lautsprecher B / Speaker B / Haut-parleur B		<b>17</b>	<b>18</b>	<b>Aux. 2</b>
	<b>Aux. 4</b>	<b>19</b>	<b>20</b>	<b>Aux. 5</b>
	<b>Aux. 6</b>	<b>21</b>	<b>22</b>	<b>Aux. 7</b> rotes Schlusslicht / red Taillight / Feu arrière rouge

D

GB

F

72266





D

GB

F

72267

78267

## Ausgangsbelegung / Decoder interface / Interface électrique

	GPIO/C	<b>1</b>	<b>2</b>	<b>Aux. 3</b> Führerstandsbeleuchtung / Driver's cab lighting / L'éclairage de la cabine
	Zugbus-Clock / GPIO/B	<b>3</b>	<b>4</b>	GPIO/A / Zugbus-Data
	Masse GND	<b>5</b>	<b>6</b>	DC (+) Elko
Stirnlicht FS1 / Front light, Drivers cab 1 / Avant la lumière, Cabine 1		<b>7</b>	<b>8</b>	Motor rechts (+) / Engine right (+) / Droit du moteur (+)
	V (+)	<b>9</b>	<b>10</b>	Motor links (-) / Engine left (-) / Gauche du moteur (-)
Verdrehschutz / Twist protection / Torsion protection		<b>11</b>	<b>12</b>	Schiene/Schleifer rechts / Track/Pick up right / Rail/Frotteur droit
Stirnlicht FS2 / Front light, Drivers cab 2 / Avant la lumière, Cabine 2		<b>13</b>	<b>14</b>	Schiene/Schleifer links / Track/Pick up left / Rail/Frotteur gauche
Lautsprecher A / Speaker A / Haut-parleur A		<b>15</b>	<b>16</b>	<b>Aux. 1</b>
Lautsprecher B / Speaker B / Haut-parleur B		<b>17</b>	<b>18</b>	<b>Aux. 2</b>
	<b>Aux. 4</b>	<b>19</b>	<b>20</b>	<b>Aux. 5</b>
	<b>Aux. 6</b>	<b>21</b>	<b>22</b>	<b>Aux. 7</b> rotes Schlusslicht / red Taillight / Feu arrière rouge







## Ausgangsbelegung / Decoder interface / Interface électrique

	GPIO/C	<b>1</b>	<b>2</b>	<b>Aux. 3</b> Führerstandsbeleuchtung / Driver's cab lighting / L'éclairage de la cabine
	Zugbus-Clock / GPIO/B	<b>3</b>	<b>4</b>	GPIO/A / Zugbus-Data
	Masse GND	<b>5</b>	<b>6</b>	DC (+) Elko
Stirnlicht FS1 / Front light, Drivers cab 1 / Avant la lumière, Cabine 1		<b>7</b>	<b>8</b>	Motor rechts (+) / Engine right (+) / Droit du moteur (+)
	V (+)	<b>9</b>	<b>10</b>	Motor links (-) / Engine left (-) / Gauche du moteur (-)
Verdrehschutz / Twist protection / Torsion protection		<b>11</b>	<b>12</b>	Schiene/Schleifer rechts / Track/Pick up right / Rail/Frotteur droit
Stirnlicht FS2 / Front light, Drivers cab 2 / Avant la lumière, Cabine 2		<b>13</b>	<b>14</b>	Schiene/Schleifer links / Track/Pick up left / Rail/Frotteur gauche
Lautsprecher A / Speaker A / Haut-parleur A		<b>15</b>	<b>16</b>	<b>Aux. 1</b> Rauchgenerator / Smoke generator / Générateur de fumée
Lautsprecher B / Speaker B / Haut-parleur B		<b>17</b>	<b>18</b>	<b>Aux. 2</b>
Rauch Ventilator / Smoke fan / Ventilateur de fumée	<b>Aux. 4</b>	<b>19</b>	<b>20</b>	<b>Aux. 5</b>
	<b>Aux. 6</b>	<b>21</b>	<b>22</b>	<b>Aux. 7</b> rotes Schlusslicht / red Taillight / Feu arrière rouge

D

GB

F

72263

78263





Symbolische Darstellung  
Symbolic Illustration  
Illustration figurative

## Ersatzteilliste / Replacement parts / Liste des pièces de rechange

D

72266



72267



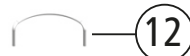
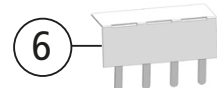
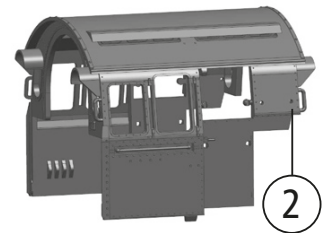
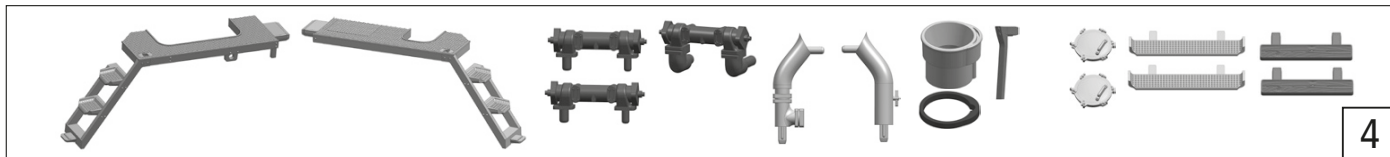
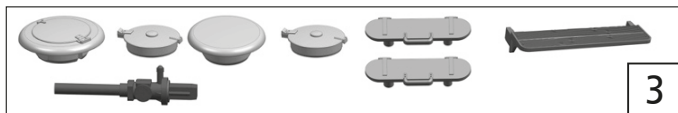
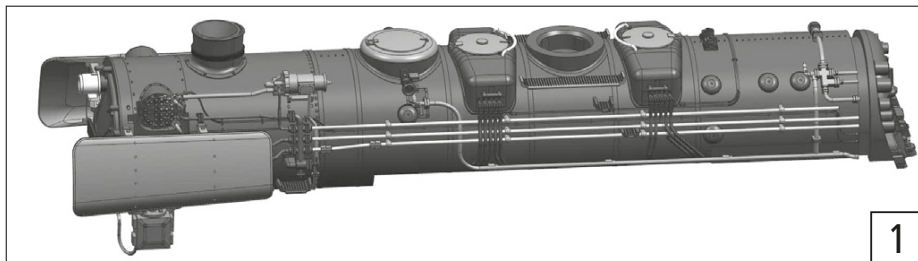
78267



72263



78263



Pos. Nr. Pos.no. Position	Beschreibung Description Désignation	Art.-Nr. Art.no. Réf.	Preisgruppe Price bracket Catég. de pr.
1	Kessel kpl. Betriebsnr. 85.001 / Boiler / Chaudière	142063	31
2	Führerhaus / Drivers cab / Cabine	142066	15
3	TS-Deckel / Part set cover / Couvercle du kit de pièces	140648	9
4	TS-Rauchfang / Part set chimney / Jeu de Cheminée	140642	14
5	Schraube M1,5x5 / Screw M1,5x5 / Vis M1,5x5	108137	3
6	Klappdeckel / Hinged lid / Couvercle à charnière	140664	8
7	TS-Windleitblech / Part set / Jeu de	140643	8
8	TS-Fenster / Part set window / Jeu de fenêtre	140647	9
9	TS - Leitungen / Part set lines / Jeu de lignes	140623	10
10	TS-Griffe / Part set handrails / Jeu de poignées	140650	10
11	TS-Führerhausriffe / Part set handrails / Jeu de poignées	140660	13
12	Sanddeckelgriff / Handrail / Poigné	140656	7
13	GF-Schraube M2x4 / GF-Screw M2x4 / GF-Vis M2x4	114877	3


**72266**  

**72267**  

**78267**  

**72263**  

**78263**  




Symbolische Darstellung  
Symbolic Illustration  
Illustration figurative

## Ersatzteilliste / Replacement parts / Liste des pièces de rechange

D

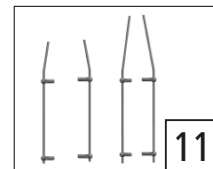
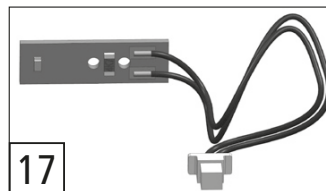
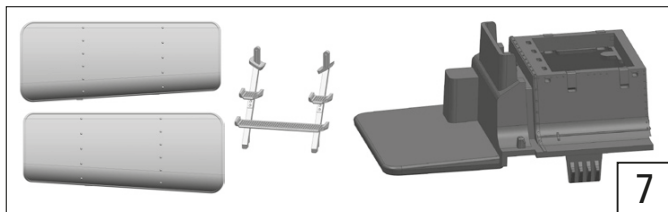
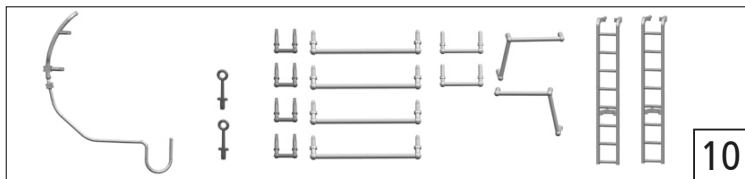
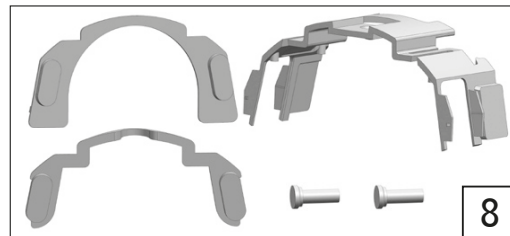
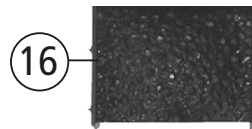
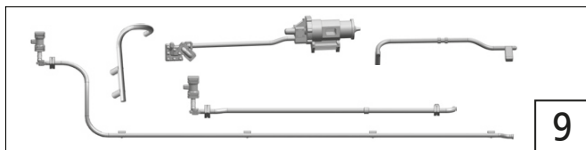
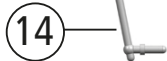
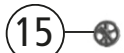
72266

72267

78267

72263

78263



Pos. Nr. Pos.no. Position	Beschreibung Description Désignation	Art.-Nr. Art.no. Réf.	Preisgruppe Price bracket Catég. de pr.
7	TS-Windleitblech / Part set /Jeu de	140643	8
8	TS-Fenster / Part set window / Jeu de fenêtre	140647	9
9	TS - Leitungen / Part set lines / Jeu de lignes	140623	10
10	TS-Griffe / Part set handrails / Jeu de poignées	140650	10
11	TS-Führerhausriffe / Part set handrails / Jeu de poignées	140660	13
12	Sanddeckelgriff / Handrail / Poigné	140656	7
13	GF-Schraube M2x4 / GF-Screw M2x4 / GF-Vis M2x4	114877	3
14	Griffstange Rauchkammer / Handrail / Poigné	141629	3
15	Handrad / Handwheel / Volant	120909	6
16	Kohle / Coal / Charbon	142067	6
<b>Digital - 72267 78267 72263 78263</b>			
17	Führerstandsplatine / Printed circuit assembly / Circuit imprimé	140670	29

D

72266

72267

78267

72263

78263



Symbolische Darstellung  
Symbolic Illustration  
Illustration figurative

## Ersatzteilliste / Replacement parts / Liste des pièces de rechange

D

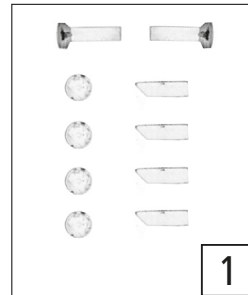
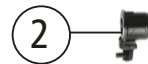
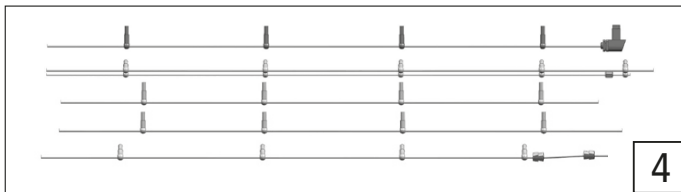
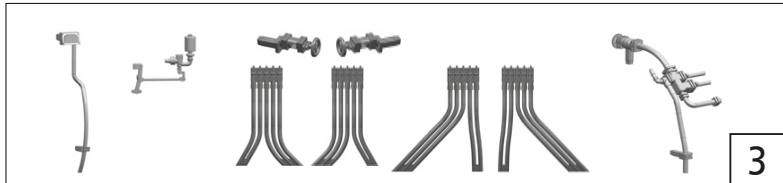
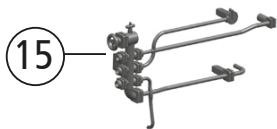
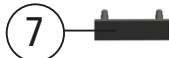
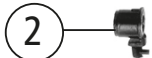
72266

72267

78267

72263

78263



Pos. Nr. Pos.no. Position	Beschreibung Description Désignation	Art.-Nr. Art.no. Réf.	Preisgruppe Price bracket Catég. de pr.
1	Linse / Lens / Lentille	120555	8
2	Lamp / Lamp / Lamp	120552	5
3	TS-Leitungen / Part set lines / Jeu de lignes	140652	10
4	TS-Steuerstangen / Part set control rods / Jeu de barres de commande	140653	14
5	Wasserpumpe u. Luftpumpe/ Waterpump a. air pump / Pompe à eau -Pompe à air	141626	10
6	Lampe / Lamp / Lampe	140649	4
7	Nummernschild / Numberboard / Plaque d'immatriculation	142065	6
8	Wasserkasten lackiert bedruckt / Water box / Citerne	142062	18
9	Pfeifenableitung / Line / dérivation de tuyau	141628	4
15	Leitung / Line / Ligné	141627	4

D

72266

72267

78267

72263

78263



Symbolische Darstellung  
Symbolic Illustration  
Illustration figurative

## Ersatzteilliste / Replacement parts / Liste des pièces de rechange

D

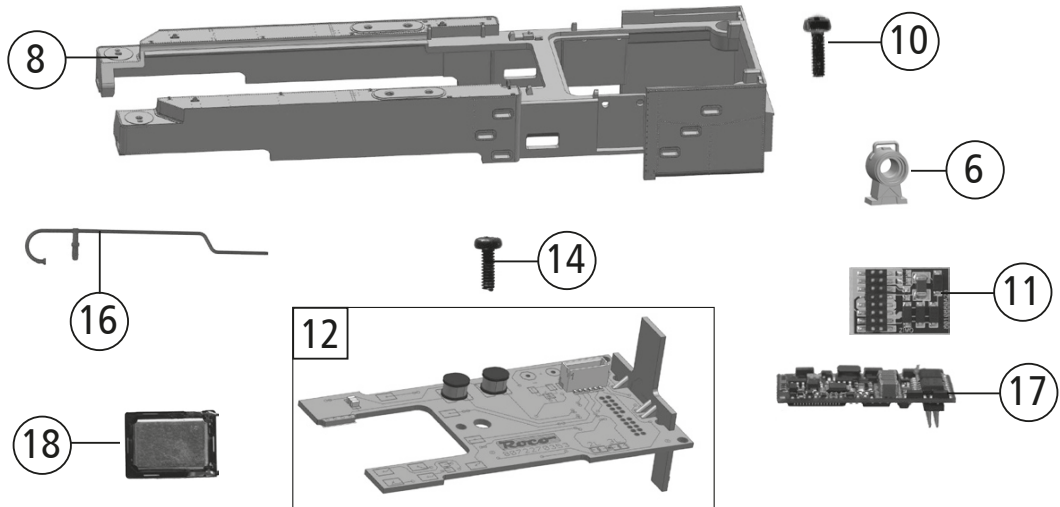
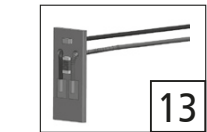
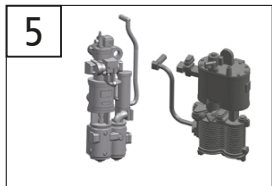
72266

72267

78267

72263

78263





Pos. Nr. Pos.no. Position	Beschreibung Description Désignation	Art.-Nr. Art.no. Réf.	Preisgruppe Price bracket Catég. de pr.
5	Wasserpumpe u. Luftpumpe/ Waterpump a. air pump / Pompe à eau -Pompe à air	141626	10
6	Lampe / Lamp / Lampe	140649	4
8	Wasserkasten lackiert bedruckt / Water box / Citerne	142062	18
10	GF-Schraube M1,6x5 / GF-Screw M1,6x5 / GF-Vis M1,6x5	115269	3
11	Brückenstecker / Connector / Cavalier	129630	10
12	Platine kpl. / Printed circuit assembly / Circuit imprimé	142068	27
13	Spitzenlichtplatine / Printed circuit assembly / Circuit imprimé	140662	7
14	GF-Schraube M1,6x4 / GF-Screw M1,6x4 / GF-Vis M1,6x4	114850	3
15	Leitung / Line / Ligné	141627	4
16	Pumpenleitung / Pump line / Ligne de pompe	142064	4
<b>Digital - 72267_78267_72263_78263</b>			
17	Sounddecoder / Sounddecoder / Décodeur audio	129000	39
18	Lautsprecher / Loudspeaker / Haut-parleur	129524	16

D

72266

72267

78267

72263

78263



Symbolische Darstellung  
Symbolic Illustration  
Illustration figurative

## Ersatzteilliste / Replacement parts / Liste des pièces de rechange

D

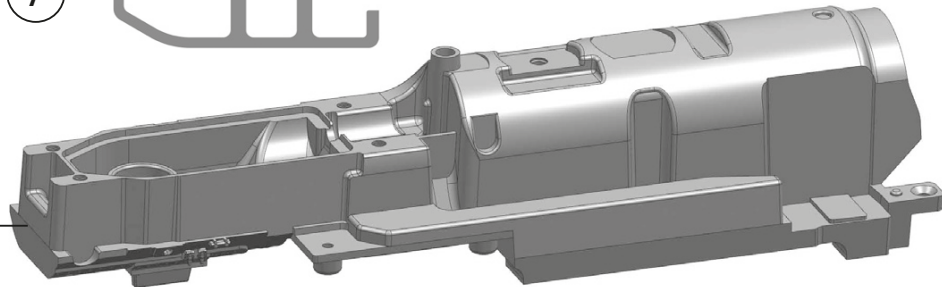
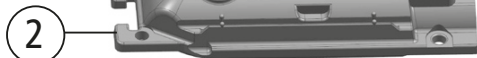
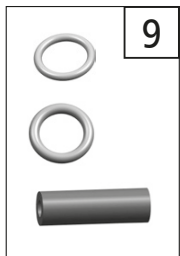
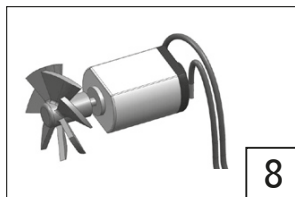
72266

72267

78267

72263

78265



Pos. Nr. Pos.no. Position	Beschreibung Description Désignation	Art.-Nr. Art.no. Réf.	Preisgruppe Price bracket Catég. de pr.
1	GF-Schraube M1,6x4 / GF-Screw M1,6x4 / GF-Vis M1,6x4	114850	3
2	Seutheabdeckung / Seuthe cover / Seuthe couverture	140644	4
3	Kesselgewicht / Boiler weight / Poids	140645	6
4	SK-schraube M1,6x5 / SK-Screw M1,6x5 / SK.Vis M1,6x5	115317	4
5	Motor / Motor / Moteur	140658	27
6	Bremsschlauch / Brakehose / Flesible de frein	141608	3
<b>Digital - 72263_78263</b>			
7	Papierdichtung / Paper gasket / Joint de papier	140874	5
8	Rauchmotor kpl. / Motor / Moteur	140669	22
9	TS-Dichtungen / Part set seals / Jeu de scellés	140666	8
10	Kesselgewicht / Boiler weight / Poids	140665	7

D

72266

72267

78267

72263

78263



Symbolische Darstellung  
Symbolic Illustration  
Illustration figurative

## Ersatzteilliste / Replacement parts / Liste des pièces de rechange

D

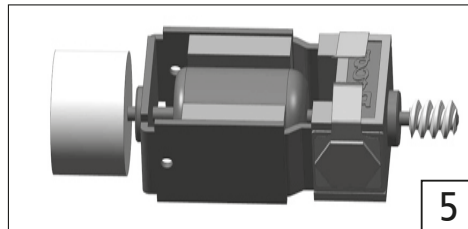
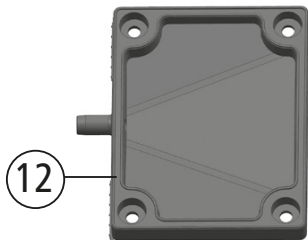
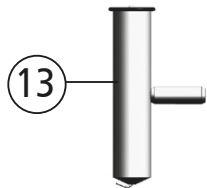
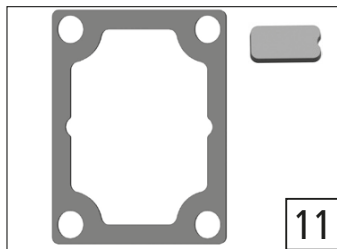
72266

72267

78267

72263

78263



Pos. Nr. Pos.no. Position	Beschreibung Description Désignation	Art.-Nr. Art.no. Réf.	Preisgruppe Price bracket Catég. de pr.
4	SK-schraube M1,6x5 / SK-Screw M1,6x5 / SK.Vis M1,6x5	115317	4
5	Motor / Motor / Moteur	140658	27
6	Bremsschlauch / Brakehose / Flesible de frein	141608	3
<b>Digital - 72263_78263</b>			
7	Papierdichtung / Paper gasket / Joint de papier	140874	5
8	Rauchmotor kpl. / Motor / Moteur	140669	22
9	TS-Dichtungen / Part set seals / Jeu de scellés	140666	8
10	Kesselgewicht / Boiler weight / Poids	140665	7
11	TS-Dichtungen / Part set seals / Jeu de scellés	140667	7
12	Tank / Tank / Réservoir	140668	6
13	Seuthe / Seuthe / Seuthe	130806	27

D

72266

72267

78267

72263

78263



Symbolische Darstellung  
Symbolic Illustration  
Illustration figurative

## Ersatzteilliste / Replacement parts / Liste des pièces de rechange

D

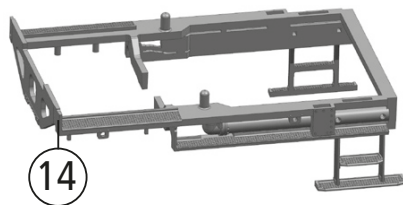
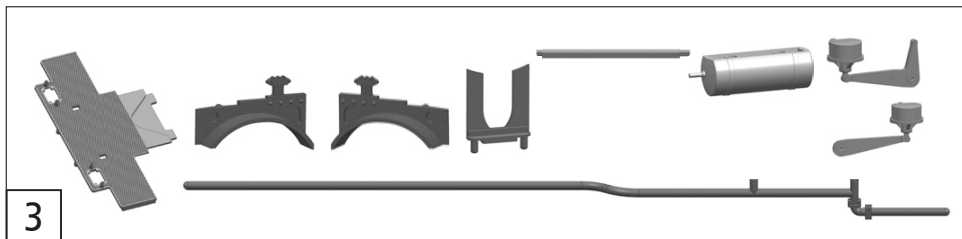
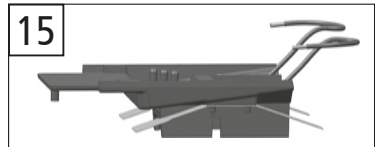
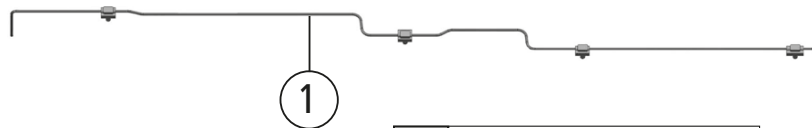
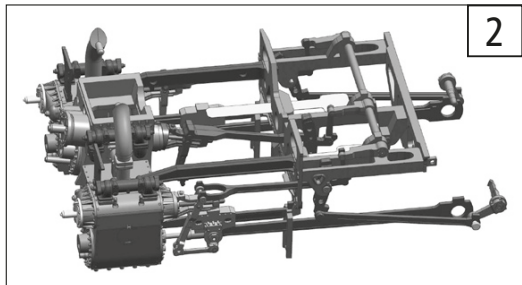
72266

72267

78267

72263

78263



Pos. Nr. Pos.no. Position	Beschreibung Description Désignation	Art.-Nr. Art.no. Réf.	Preisgruppe Price bracket Catég. de pr.
1	E-Leitung / E-cable / E-lingre	140659	13
2	Steuerung komplett / Steering assembly / Contrôle complet	140636	32
3	TS-Radblende,... / Part set / Jeu de	140627	14
4	Lampe / Lamp / Lampe	120907	5
5	Lampengriff / Lamp handrail / Poignée de la lampe	140624	5
6	Platine / Printed circuit assembly / Circuit imprimé	140641	19
7	GF-Schraube M1,6x4 / GF-Screw M1,6x4 / GF-Vis M1,6x4	114850	3
8	Getriebe / Gear / Transmission	140632	8
14	Treppenrahmen / Part / Partie	141611	9
15	Kontaktrahmen kpl. / Contact frame ass. / Contactez-trame complète	140635	11

D

72266

72267

78267

72263

78263



Symbolische Darstellung  
Symbolic Illustration  
Illustration figurative

## Ersatzteilliste / Replacement parts / Liste des pièces de rechange

D

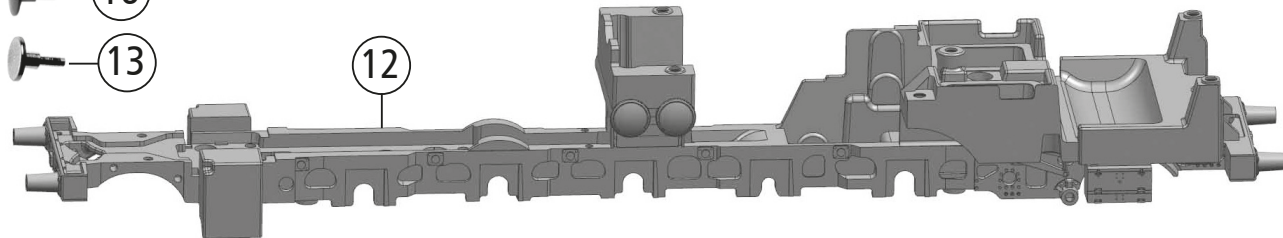
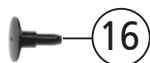
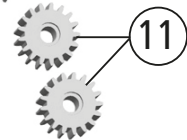
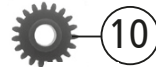
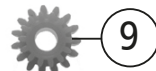
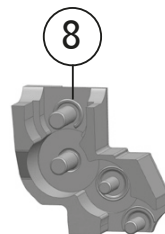
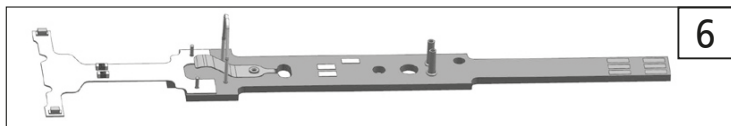
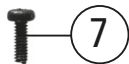
72266

72267

78267

72263

78263





Pos. Nr. Pos.no. Position	Beschreibung Description Désignation	Art.-Nr. Art.no. Réf.	Preisgruppe Price bracket Catég. de pr.
4	Lampe / Lamp / Lamp	120907	5
5	Lampengriff / Lamp handrail / Poignée de la lampe	140624	5
6	Platine / Printed circuit assembly / Circuit imprimé	140641	19
7	GF-Schraube M1,6x4 / GF-Screw M1,6x4 / GF-Vis M1,6x4	114850	3
8	Getriebe / Gear / Transmission	140632	8
9	Schneckenrad Z=15/14 / Worm gear / Equipement	86490	5
10	Zahnrad Z=19 / Gear / Equipement	86417	3
11	Zahnrad Z=17 / Gear / Equipement	106722	4
12	Lokgrundrahmen / Loco frame / Loco châssis	142061	19
13	Puffer links flach / Buffer left flat / Tampon plat	117440	5
14	Treppenrahmen / Part / Partie	141611	9
15	Kontaktrahmen kpl. / Contact frame ass. / Contactez-trame complète	140635	11
16	Puffer rechts gewölbt / Buffer right vaulted / Tampon	88503	5

D

72266

72267

78267

72263

78263



Symbolische Darstellung  
Symbolic Illustration  
Illustration figurative

## Ersatzteilliste / Replacement parts / Liste des pièces de rechange

D

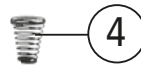
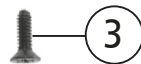
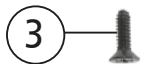
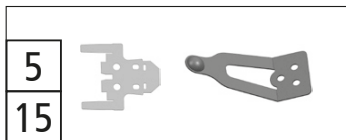
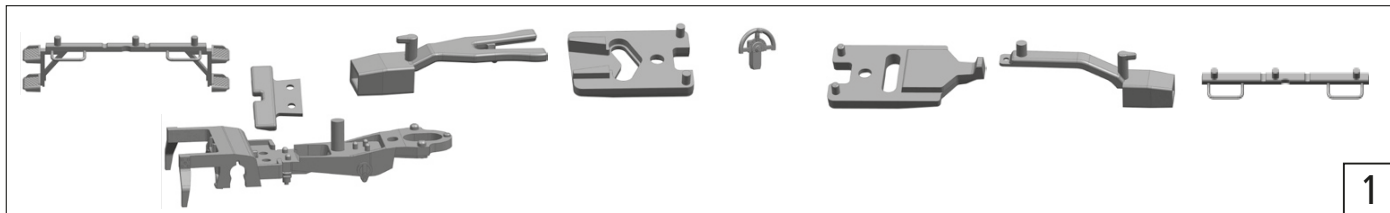
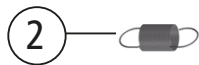
72266

72267

78267

72263

78263



Pos. Nr. Pos.no. Position	Beschreibung Description Désignation	Art.-Nr. Art.no. Réf.	Preisgruppe Price bracket Catég. de pr.
1	TS-Laufgestell / Part set / Jeu de	140629	11
2	Zugfeder / Spring / Tension	86208	3
3	SK-Schraube M1,6x4 / SK-Screw M1,6x4 / SK-Vis M1,6x4	115161	3
4	Kegelfeder / Spring / Ressort de compression conique	86247	3
5	TS-Kontakte / Part set contacts / Jeu de contacts	140633	6
6	Achsfeder / Spring / Ressort en fil	140625	5
7	Vorlaufradsatz / Wheelset / Roues	140634	13
8	Radsatz / Wheelset / Roues	140639	14
9	Radsatz / Wheelset / Roues	140640	14
13	Standardkupplung / Standard coupling / Couplage standard	89246	6
14	Kurzkupplung / Coupler / Couplage	115550	6
<b>AC-Wechselstrom 78267_78263</b>			
15	TS-Kontakte / Part set contacts / Jeu de contacts	140672	7

D

72266

72267

78267

72263

78263



Symbolische Darstellung  
Symbolic Illustration  
Illustration figurative

## Ersatzteilliste / Replacement parts / Liste des pièces de rechange

D

72266



72267



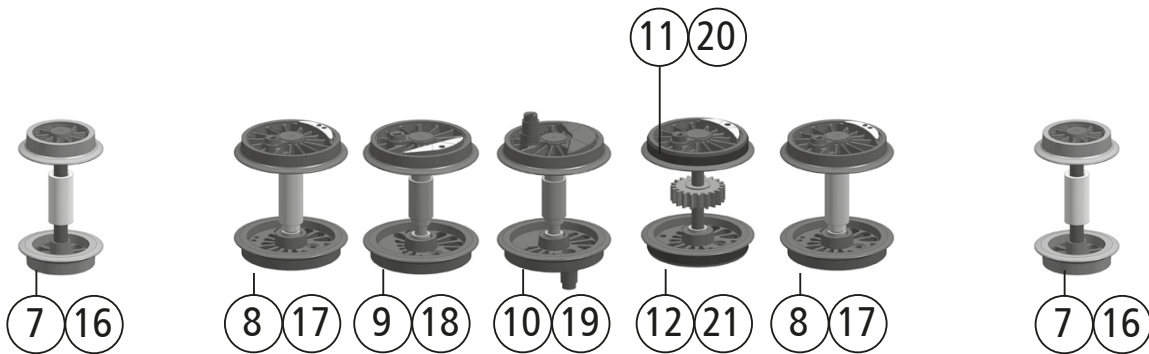
78267



72263



78263



Pos. Nr. Pos.no. Position	Beschreibung Description Désignation	Art.-Nr. Art.no. Réf.	Preisgruppe Price bracket Catég. de pr.
7	Vorlaufradsatz / Wheelset / Roues	140634	13
8	Radsatz / Wheelset / Roues	140639	14
9	Radsatz / Wheelset / Roues	140640	14
10	Radsatz / Wheelset / Roues	140637	14
11	Haftringe 10Stk. / Traction tieres 10pcs / D'anneau de liaison 10 pcs	40071	---
12	Radsatz m. Haftringe / Wheelset / Roues	140638	15
<b>AC-Wechselstrom 78267_78263</b>			
16	Vorlaufradsatz / Wheelset / Roues	140673	13
17	Radsatz / Wheelset / Roues	140676	14
18	Radsatz / Wheelset / Roues	140677	14
19	Radsatz / Wheelset / Roues	140674	14
20	Haftringe 10Stk. / Traction tieres 10pcs / D'anneau de liaison 10 pcs	40075	---
21	Radsatz m. Haftringe / Wheelset / Roues	140675	15

D

72266

72267

78267

72263

78263



## Ersatzteilliste / Replacement parts / Liste des pièces de rechange

D

Symbolische Darstellung  
Symbolic Illustration  
Illustration figurative

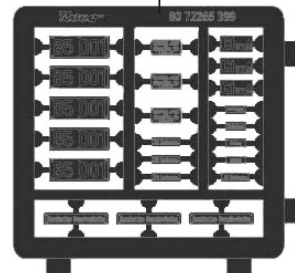
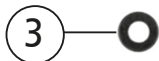
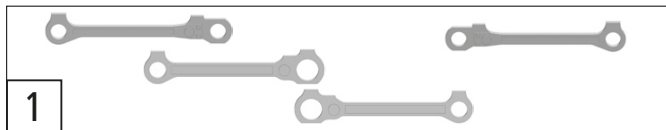
72266

72267

78267

72263

78263



Pos. Nr. Pos.no. Position	Beschreibung Description Désignation	Art.-Nr. Art.no. Réf.	Preisgruppe Price bracket Catég. de pr.
1	TS-Kuppelstangen / Part set coupling rods / Jeu de barres dôme	140626	10
2	TS - Radbolzen / Part set pin / Jeu de chaume	138970	6
3	Beilagscheibe / Washer / Machine à laver	141610	4
4	Lokboden / Loco bottom / Loc sol	140628	6
5	GF-Schraube M1,6x4 / GF-Screw M1,6x4 / GF-Vis M1,6x4	114850	3
6	Bremsgestänge / Brake linkage / Tringlerie de frein	140630	6
7	Teilesatz / Part set / Jeu de	139832	7
8	Tafelsatz lackiert / Board coated / Plaques d'immatriculation	142069	12

D

72266

72267

78267

72263

78263



Symbolische Darstellung  
Symbolic Illustration  
Illustration figurative

## Ersatzteilliste / Replacement parts / Liste des pièces de rechange

D

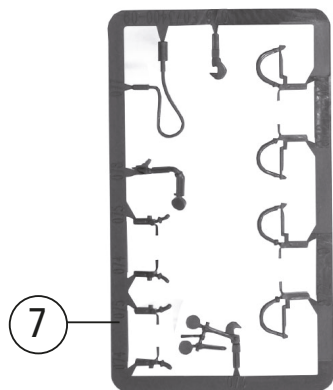
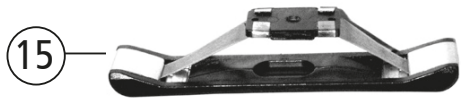
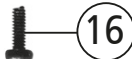
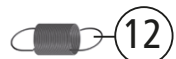
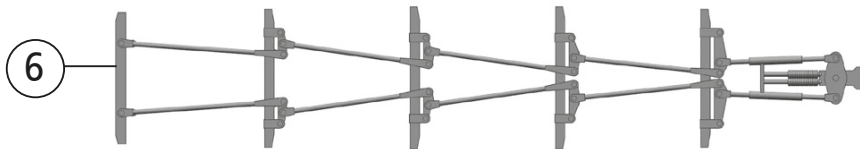
72266

72267

78267

72263

78263





Pos. Nr. Pos.no. Position	Beschreibung Description Désignation	Art.-Nr. Art.no. Réf.	Preisgruppe Price bracket Catég. de pr.
6	Bremsgestänge / Brake linkage / Tringlerie de frein	140630	6
7	Teilesatz / Part set / Jeu de	139832	7
8	Tafelsatz lackiert / Board coated / Plaques d'immatriculation	142069	12
9	Glasboxfixierung o.Abb. / Glassbox fixation / Boîte de verre fixation	96318	15
10	Glasboxschiene o.Abb. / Glassbox rail no ill. / Terrain pour boîte de verre sans ill.	96232	11
11	Glasboxschachtel o.Abb. / Glass box no ill. / Boîte de verre sans ill.	96233	11
12	Zugfeder / Spring / Languette	86242	3
13	Schraube für Glasbox o. Abb. / Screw for glass box rail / Vis terrain pour boîte de verre sans ill.	85808	3
<b>AC-Wechselstrom 78267_78263</b>			
14	Bremsgestänge / Brake linkage / Tringlerie de frein	140671	7
15	Schleifer / Slider / Moulin	86031	14
16	GF-Schraube M1,6x6 / GF-Screw M1,6x6 / GF-Vis M1,6x6	114836	3
17	Schleiferkontakt / Contact / Contact	115560	5

D

72266

72267

78267

72263

78263



## Notizen / Notes





*Roco*





# Roco

Bitte bewahren Sie die Verpackung des Modells sorgfältig auf. Beim Abstellen des Modells bietet sie den besten Schutz. Ein mit beigelegten Zurüstteilen aufgerüstetes Modell paßt nur bedingt wieder in die Originalverpackung hinein, da diese aus Gründen der Transportsicherung sehr eng sein muß. Kleinere Teile des Modells, wie z.B. Puffer, sind wegen Detailtreue als aufgerüstete Steckteile ausgeführt und sind daher mit dem Grundkörper nicht ganz fest verbunden. Beim selbstverschuldeten Verlust möchten Sie bitte ein solches Teil neu bestellen. (In diesem Fall können Sie diese Teile auf dem Ersatzteilweg nachbestellen, eine Reklamation kann nicht geltend gemacht werden.)

**Achtung!** Bei unsachgemäßem Gebrauch besteht Verletzungsgefahr durch funktionsbedingte scharfe Kanten und Spitzen - Änderungen von Konstruktion und Ausführung vorbehalten!

Don't throw your box in the dustbin. If your model is not in use this box will keep it safe. If kits are mounted on a wagon it will be slightly tight when placing it in the original box. This guarantees safe transport. To keep the model like the original, smaller parts (e.g. buffers) had been manufactured separately from the body and are not tightly fixed on it. Therefore they probably can get lost. In this case you certainly may reorder them but a complaint would not be acceptable.

**Attention!** At an incorrect use there exists danger of hurting because of cutting edges and tips - We reserve the right to change the construction and design!

Veillez conserver ce mode d'emploi ainsi que l'emballage en vue d'un futur emploi. L'emballage se prête particulièrement bien pour stocker et protéger votre modèle lorsqu'il n'est pas en service. Un wagon entièrement équipé de ses pièces de finition ne rentre plus dans son emballage qu'après avoir dégagé la place nécessaire à l'aide d'un couteau fin et bien guisé aux endroits où sont montés ces pièces. La stabilité et la sécurité de l'emballage lors du transport du modèle de l'usine à votre détaillant (ou même à vous) impose une réduction au strict minimum de toute place découpée et non utilisée, raison pour laquelle ces coupes ne peuvent malheureusement pas être aménagées déjà en usine. Quelques petites pièces de finition (des tampons p. e.) ne sont pas moulées d'un seul bloc avec leurs bases, mais séparément rapportées en vue d'une réalisation plus détaillée. Cela implique le risque de perte de ces composants. Dans ce cas, vous pouvez commander ces pièces aux S.A.V. ROCO; nous ne pouvons cependant pas donner suite à une réclamation éventuelle à cause de ces pièces perdues.


**Attention!** Il y a danger de blessure à un emploi incorrect à cause des aiguilles et arêtes vives! Nous reservons le droit de modifier la construction et le dessin!

# Roco

Modelleisenbahn GmbH

A-5101 Bergheim  
Plainbachstraße 4

Email: roco@roco.cc

Tel.: 00800 5762 6000   
(kostenlos/ free of charge/ gratuit)

International: +43 820 200 668  
(kostenpflichtig / chargeable / avec des coûts - Zum Ortstarif aus dem Festnetz / local tariff for landline / prix d'une appel locale depuis du téléphone fixe - Mobilfunk / Mobile max. 0,42€/min. incl. VAT)

 Alter/Age **14+**  
Modelleisenbahn GmbH  
A-5101 Bergheim



8072266920 IX / 2018

[WWW.ROCO.CC](http://WWW.ROCO.CC)

